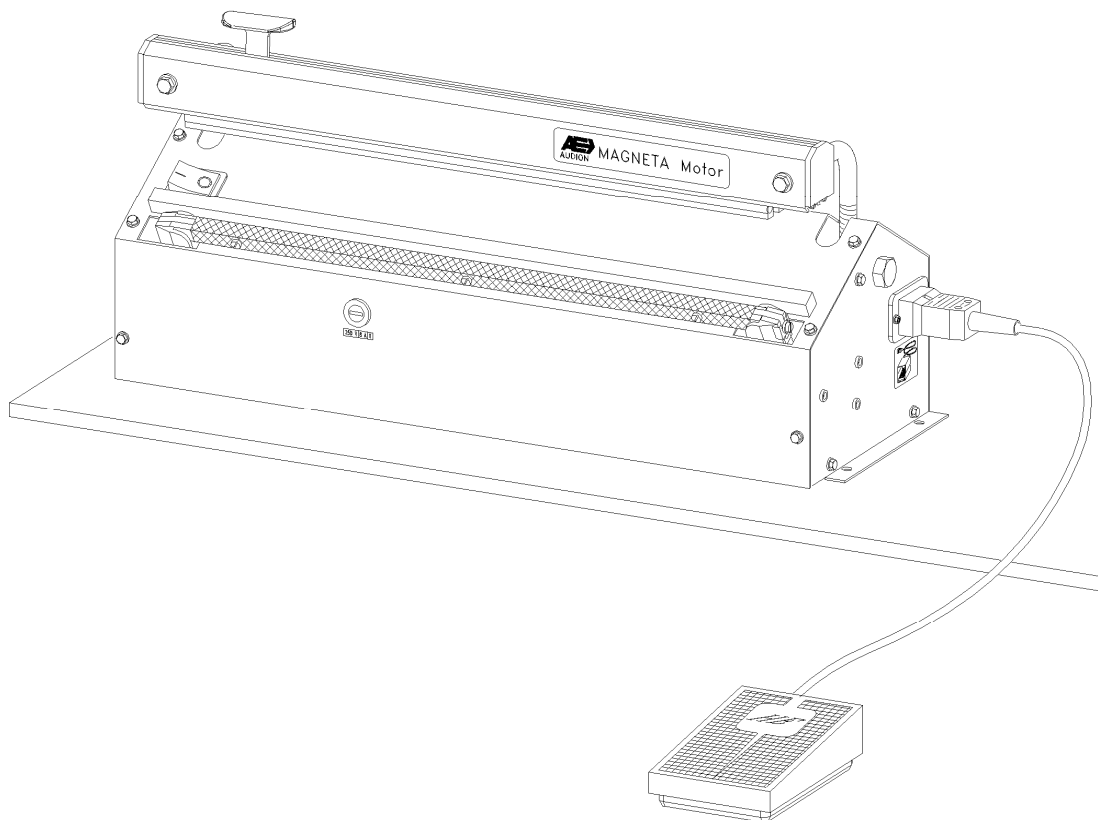




**AUDION ELEKTRO®**

# **MAGNETA Motor**

**MGMI(S)(DS) 421 / 521 / 621 / 721  
MGMI 821 / 1021**



---

**GEBRUIKSAANWIJZING / INSTRUCTIONS FOR USE / GEBRAUCHSANWEISUNG  
INSTRUCCIONES PARA EL USO / MODE D'EMPLOI / INSTRUZIONI PER L'USO / INSTRUÇÕES  
PARA USO BRUGSANVISNING / BRUKSANVISNING / KÄYTTÖOHJEET**

---

MGMI(S)(DS) 421-721, MGMI 821-1021 11 LANGUAGES Rev16

## **NEDERLANDS**

## **HANDLEIDING**

1. Controleer of het voltage zoals aangegeven op de machine overeenkomt met de netspanning.
2. Plaats de MAGNETA Motor op een tafel of op een daarvoor verkrijgbaar onderstel.
3. Stop de stekker in het stopcontact en zet de machine aan door middel van de aan/uit schakelaar.
4. De machine kan alleen worden bediend met een elektrisch voetpedaal.
5. De juiste sealtijd wordt bepaald door de dikte van het te sealen materiaal. Maak eerst een proefseal met de regelknop op stand 4 of 5. Leg de verpakking met de te sealen zijde over de sealbalk en druk de arm geheel naar beneden. De ingebouwde elektromagneet houdt de arm in neerwaartse stand totdat seal- en koeltijd zijn verstreken, hierna springt de arm vanzelf weer open. Uiteraard heeft dunne folie een kortere sealtijd nodig (regelknop op stand 2 - 3) dan dikke folie (regelknop op stand 6 - 8). De ideale sealtijd is eenvoudig te vinden door een aantal proefseals te maken.
6. Om de overtollige folie af te snijden drukt u, direct nadat de arm gesloten is, de rode meshouder boven op de arm in en beweegt deze, binnen de tijd dat de sealarm dicht gedrukt is, naar links en naar rechts (fig. 1.).

Onderhoud:

**BIJ ONDERHOUD AAN DE MACHINE ALTIJD EERST DE STEKKER UIT HET STOPKONTAKT HALEN !!**

**ONDERHOUD, REPARATIES EN/OF VERANDERINGEN AAN DE MACHINE MOGEN NIMMER DOOR ONBEVOEGDEN WORDEN UITGEVOERD !!**

7. Is de PTFE-bekleding van de sealbalk versleten en / of de sealdraad doorgebrand, dan moet deze worden vervangen. Draai de vier schroeven uit de sealbalk en trek de sealbalk uit het apparaat. Verwijder de twee aansluitdraden zodat u de gehele sealbalk vrij heeft. Verwijder nu het oude PTFE. Indien de sealdraad doorgebrand is draai dan de twee schroeven (fig. 2, A) los en verwijder de sealdraad. Verwijder ook het onder-PTFE. Ontvet de sealbalk en plak het nieuwe onder-PTFE op de sealbalk. Bevestig nu de nieuwe sealdraad en zet deze weer vast met de twee schroeven (fig. 2, A) LET OP: Zorg dat de sealdraad goed gespannen is en nergens contact maakt met de sealbalk zelf. Plak nu het nieuwe PTFE op de sealbalk en bevestig de twee aansluitdraden weer. Steek de gerepareerde sealbalk weer in de machine en zet de sealbalk vast met de vier schroeven.

NOTE: Indien e.e.a. is doorgebrand controleer dan ook het silikonenrubber in de aandrukarm. Als dit ingebrand is dient ook dit vervangen te worden.

8. Is het mesje bot geworden of beschadigd, dan kan het, door de rode meshouder op de arm ingedrukt te houden, met een tangetje, uit de houder worden getrokken en door een nieuw mesje worden vervangen (fig. 3)

## **ENGLISH**

## **MANUAL**

1. Ensure that the voltage shown on the machine corresponds with your main supply.
2. Place the MAGNETA Motor to the optional available support or on a table.
3. Switch on the machine with the on/off switch.
4. The machine can only be operated with an electric foot pedal.
5. The sealing time will vary according to the thickness of the material to seal. Make a trial seal by turning the adjusting knob on the left side of the machine to position 4 or 5, place the material over the sealing bar and press the arm down. The built-in electro-magnet keeps the arm in position until sealing and cooling time have elapsed. In case the seal is not good increase or decrease the sealing period. Thin film needs a short sealing period (control knob set at 2-4), thicker film a longer period (set at 6-8).
6. The film can be cut by pushing the red knifeholder down and moving it along the arm whilst the arm is pressed down (fig. 1.).

Maintenance:

**FOR ANY MAINTENANCE ON THE MACHINE, ALWAYS SWITCH OFF THE MACHINE BY TAKING THE PLUG OUT OF THE SOCKET.**

**MAINTENANCE, REPAIR AND/OR CHANGES OF THE MACHINE SHOULD BE EXECUTED BY QUALIFIED PEOPLE ONLY.**

7. When the PTFE cover and/or the sealwire on the sealing bar has become burnt or worn, it should be replaced. Unscrew the four screws out of the sealing bar and take the sealing bar out of the machine. Remove the two connecting wires which disconnects the sealing bar from the machine. Now remove the old PTFE. In case the sealwire has been burnt remove the sealwire by unscrewing the two screws (fig. 2, A). Also remove the lower PTFE. Clean the sealing bar and stick the new lower PTFE in this sealing bar. Now mount again the new sealwire and fasten it by means of the four screws (fig. 2, A). ATTENTION: The sealwire must be well stretched and should never have any contact with the sealing bar into the machine and fasten it by means screws.

NOTE: If the PTFE has been burnt, it can be that the silicone rubber has also been burnt. Please check and replace if necessary.

8. A worn knife can be replaced by simply pushing down the red knifeholder, pull out the old knife and replace it by a new one. It is recommended that pliers are used (fig. 3).

## **DEUTSCH**

## **GEBRAUCHSANWEISUNG**

1. Prüfen Sie die Netzspannung.
2. Schrauben Sie das Gerät auf einen Tisch fest.
3. Schalten Sie das Gerät durch Betätigung des EIN/AUS-Schalters ein.
4. Die Maschine kann ausschließlich über ein elektrisches Fußpedal gesteuert werden.
5. Die richtige Schweißzeit wird durch die Folienstärke bestimmt. Um eine Probeschweißung zu machen, wird der Zeitregelknopf auf 5 gestellt. Der Beutel wird zwischen die beiden Schweißbalken gelegt, nun schließen Sie den Oberarm. Das eingebaute Elektromagnet sorgt für den nötigen Andruck und bleibt für die Dauer der eingestellten Schweiß- und Abkühlzeit geschlossen. Probeschweißungen ergeben, welche Zeit für eine gute Schweißnaht erforderlich ist.
6. Durch herunterdrücken und verschieben des Messerschlittens nach links und nach rechts, während des Schweiß- und Kühlvorgangs, kann die überschüssige Folie abgeschnitten werden (fig 1.).

Pflege des Gerätes:

FÜR WARTUNGS- UND REPARATURARBEITEN UNBEDINGT GERÄT ABSCHALTEN UND NETZSTECKER ZIEHEN !!

INSTANDHALTUNG, REPARATUREN UND ÄNDERUNGEN DER GERÄTE DÜRFEN NUR DURCH QUALIFIZIERTE FACHLEUTE DURCHGEFÜHRT WERDEN.

7. Wenn der PTFE-Bezug und/oder das Schweißband der Schweißelektrode verbrannt oder abgenutzt ist, soll dieser erneuert werden.  
Die vier Schrauben an den Ender der Schweißelektrode lösen und die Schweißelektrode nach oben herausziehen. Durch abschrauben der zwei Anschlußkabel ist die Schweißelektrode frei. Jetzt den PTFE-Bezug entfernen und falls der Schweißdraht durchgebrannt ist, kann durch lösen der zwei Schrauben (fig 2, A) der Schweißdraht entfernt werden. Das Unter-PTFE ebenfalls entfernen. Schweißelektrode reinigen und Unter-PTFE aufkleben. Danach den neuen Schweißdraht mit den zwei Schrauben befestigen (fig 2, A).  
ACHTUNG: Darauf achten, daß der Schweißdraht gut gespannt ist und an keiner Stelle Kontakt mit der Schweißelektrode bekommt. Jetzt die Schweißelektrode mit neuem PTFE-Bezug versehen und die Anschlußkabel aufschrauben. Die reparierte Elektrode in die Maschine stecken und mit den vier Schrauben befestigen.
- ANMERKUNG: Falls der PTFE-Bezug an einigen Stellen verbrannt war, ist auch das Silikongummi im Andruckarm zu kontrollieren. Ist das Gummi auch beschädigt, muß dies ebenfalls erneuert werden.
8. Ist das Messer stumpf oder beschädigt, so kann man durch eindrücken des Messerschlittens das Messer aus der Halterung mit einer Zange entnehmen und ein neues Messer einsetzen (fig. 3).

## **ESPAÑOL**

## **INSTRUCCIONES PARA EL USO**

1. Comprobar la tensión de la red.
2. Fijar la MAGNETA Motor al soporte o a una mesa (procuren que la parte frontal de la maquina sobre salga 2 cms. del borde de la mesa).
3. Poner la máquina en marcha con el on/off interruptor.
4. La máquina solo se puede operar con un pedal eléctrico.
5. El tiempo de soldadura necesario es función del espesor del polietileno. Para realizar pruebas de soldadura, colocar los botones de regulación situados a la izquierda de la máquina en la posición 4 ó 5, colocar el polietileno a soldar sobre la barra selladora y presionar después el brazo hacia abajo. El electroimán mantendrá el brazo en esta posición durante el tiempo de soldadura y de enfriamiento. Un material fino necesita un tiempo de soldadura más breve (botón sobre posición 2 ó 4). Un material espeso, un tiempo de soldadura más largo (botón en posición 6 ó 8). Después de algunos ensayos, se puede determinar el tiempo mínimo necesario para obtener una buena soldadura.
6. Para cortar, se aprieta el botón rojo en la parte superior del brazo, y se mueve rápidamente la cuchilla hacia la izquierda o hacia la derecha cuando el brazo está colocado sobre la barra selladora (fig. 1.).

Mantenimiento:

PARA CUALQUIER OPERACIÓN DE MANTENIMIENTO DESENCHUFAR DE LA RED.

EL MANTENIMIENTO, REPARACIÓN Y CAMBIOS EN LA MÁQUINA, DEBEN SER REALIZADOS POR PERSONAS CUALIFICADAS.

7. Cuando el PTFE se deteriore, se debe cambiar. Para realizar esta operación se tiene que sacar la barra selladora de la máquina. Observamos que dicha tela esta sujeta en la parte inferior por cinta adhesiva, despegar y colocar un trozo de PTFE nuevo. Volver a colocar la barra selladora en la máquina y continuar el trabajo.
- NOTA: Aconsejamos verificar si la cinta silicona, situada en parte superior de la máquina ha sido también afectada, en caso afirmativo cambiarla.
8. Cuando la cuchilla está rota o deteriorada, se puede, apretando el botón rojo en la parte superior del brazo, sacar la cuchilla con unas pinzas y se sustituye por otra cuchilla (fig. 3).

## **FRANÇAIS**

## **MODE D'EMPLOI**

1. Contrôler le voltage et brancher la machine; celle-ci est immédiatement prête à l'emploi sans aucun pré-chauffage.
2. Fixer la Magnéta sur une table ou sur un support (en option).
3. Mettez la machine en marche en appuyant sur l'interrupteur on/off.
4. La machine ne peut être utilisée qu'avec une pédale de pied électrique.
5. Le temps de soudure est fonction de l'épaisseur du film à souder. Faites un essai en positionnant le bouton du temps de soudure en position 4 - 5, placer alors le film à souder sur la barre de soudure et appuyer à fond sur le bras. L'électro aimant incorporé maintient le bras dans cette position jusqu'à l'expiration des temps de soudure et de refroidissement. Un matériel fin nécessite un temps de soudure court (2 - 4) et un matériel épais un temps plus long (6 - 8).
6. Si nécessaire, on peut couper la partie au dessus de la soudure à l'aide du couteau pressant le bouton rouge et en le faisant passer d'un côté à l'autre du bras, lorsque celui-ci est abaissé (pendant la soudure). (fig. 1.).

### Entretien:

POUR TOUTE MAINTENANCE DE LA MACHINE IL FAUT, AU PRÉALABLE, LA DEBRANCHER DE SON ALIMENTATION ELECTRIQUE.

LA MAINTENANCE, LES REPARATIONS OU LES MODIFICATIONS, DOIVENT ÊTRE RÉALISÉES PAR DES PERSONNES QUALIFIÉES SEULEMENT.

7. Quand le revêtement en PTFE ou le fil de soudure, sur la barre de soudure, commence à être brûlé ou usé, il doit être remplacé. Enlevez les 4 écrous de la barre de soudure et enlevez les deux connexions électriques qui relient la barre à la machine. Maintenant, enlevez le vieux PTFE. Dans le cas où le fil de soudure est brûlé, enlevez le fil en desserrant les deux écrous (fig. 2, A). Changez aussi le PTFE inférieur, nettoyez la barre de soudure et collez un nouveau PTFE inférieur sur la barre. Maintenant, montez un nouveau fil de soudure et fixez le en resserrant les deux écrous (fig. 2, A).

ATTENTION: Le fil de soudure doit être en contact direct avec la barre de soudure. Maintenant, collez un nouveau PTFE sur la barre de soudure, remettre les deux connexions électriques à chaque extrémité, repositionnez la barre de soudure réparée sur la machine et refixez la avec les écrous.

8. Si le couteau est usé ou abîmé, on peut l'extraire de son support en pressant le bouton et en même temps le tirant à l'aide d'une pince. Agir de façon similaire pour le remplacer (fig. 3).

## **ITALIANO**

## **ISTRUZIONI PER L'USO**

1. Controllare che il voltaggio sia esatto.
2. Fissare la MAGNETA Motor sul supporto (a richiesta) o sopra un tavolo.
3. Accendere la macchina azionando l'interruttore on/off.
4. La macchina può essere azionata soltanto con un pedale elettrico.
5. Il tempo di saldatura varia a seconda dello spessore del materiale da saldare. Fare una prova di saldatura posizionando il potenziometro sulla posizione 4 o 5. posizionando il materiale sopra la barra saldante e spingendo a fondo la barra. L'elettromagnete incorporato mantiene la barra in pressione fino all'espletamento della saldatura e del raffreddamento. Se la saldatura non risulta soddisfacente, aumentare o diminuire il tempo di saldatura a seconda dei casi. Un materiale sottile necessita di un breve tempo di saldatura (2 - 4) e un materiale di elevato spessore di un tempo più lungo (6 - 8).
6. La pellicola può essere tagliata premendo il tagliatore e facendolo scorrere lungo la barra mentre la suddetta è chiusa durante la saldatura.

### Manutenzione:

STACCARE SEMPRE LA SPINA DI ALIMENTAZIONE PRIMA DI QUALSIASI INTERVENTO DI MANUTENZIONE O PULIZIA DELLA MACCHINA

LA MANUTENZIONE DEVE ESSERE EFFETTUATA SOLO DA PERSONALE QUALIFICATO.

7. Quando la copertura di PTFE della barra saldante si è usurata o la resistenza si è bruciata, devono essere sostituite. Svitare le quattro viti della barra saldante ed estrarla dalla macchina dopo aver staccato le due prese lamellari all'estremità della stessa. Rimuovere ora il vecchio PTFE e sostituirlo con uno nuovo. Nel caso la resistenza si sia bruciata, toglierla svitando le due viti (fig. 2, A). Controllare in questo caso anche il PTFE adesivo sottoresistenza. Se risulta danneggiato, toglierlo e sostituirlo con uno nuovo, dopo aver pulito la barra saldante. Montare ora la nuova resistenza e fissarla mediante le due viti (fig. 2, A).

ATTENZIONE: La resistenza deve essere ben tesa e non avere alcun punto di contatto con la barra saldante. Montare ora la nuova copertura di PTFE avendo cura che non si formino delle pieghe. Riattaccare le due prese lamellari di alimentazione e rimontare la barra saldante fissandola con le quattro viti.

8. La lama usurata può essere sostituita semplicemente premendo il portalama, estraendo la vecchia lama e inserendone una nuova. E' consigliabile usare pinze (fig. 3).

## **PORTUGUES**

## **INSTRUÇÕES PARA USO**

1. Verifique se a voltagem da máquina corresponde à mesma voltagem da sua fonte de alimentação eléctrica (Tomada).
2. Fixe a máquina ao seu suporte ou a uma mesa.
3. Ligue o interruptor On/Off existente na máquina.
4. A máquina funciona apenas com um pedal eléctrico.
5. O tempo de soldagem varia de acordo com a espessura do "plástico" a soldar. Faça um teste de soldagem pondo o botão de controle do tempo de soldagem no ponto 4 ou 5. Coloque o material sobre a barra de soldagem e carregue no braço da máquina ou no pedal pressionando para baixo. O electroimã incorporado na máquina mantém o "braço" na posição correcta até o tempo de soldagem e o tempo de arrefecimento se completarem. No caso de a soldagem não se apresentar eficiente diminua ou aumente o tempo de soldagem conforme achar necessário. O "plástico" de espessura mais "fina" necessita de pouco tempo de soldagem (O botão de controle deve ser colocado no ponto 2 - 4) e o "plástico" de espessura mais "grossa" necessita de um período mais longo (ponto 6 - 8).
6. O "plástico" pode ser cortado fazendo deslizar a lâmina de corte ao longo do "braço" da máquina enquanto este está sendo pressionado para baixo (Fig. 1).

### **Manutenção:**

**PARA QUALQUER OPERAÇÃO DE MANUTENÇÃO DESLIGUE SEMPRE A MÁQUINA RETIRANDO A FICHA DA TOMADA.**

**TODAS AS OPERAÇÕES DE MANUTENÇÃO DEVERÃO SER EXECUTADAS POR PESSOAL QUALIFICADO.**

7. Quando a cobertura de tela de "PTFE" ou a resistência na barra de soldagem estiverem danificadas deverão ser substituídas. Desaperte os parafusos e retire de soldagem da máquina. Desmonte as duas peças onde liga a resistência desligando a barra de soldagem da máquina. Substitua a tela velha danificada. Se a resistência estiver também inutilizada desaperte os parafusos fixação e proceda também à sua substituição (Fig. 2, A). Substitua também a tela de "PTFE" adesiva que esta por baixo da resistência, depois de limpar a barra.  
**ATENÇÃO:** A resistência deve ficar bem esticada com os parafusos respectivos (Fig. 2, A) e nunca entrar em contacto com a barra de soldagem. Depois coloque a nova tela de "PTFE" cobrindo a resistência na barra de soldagem já reparada e aperte os parafusos de fixação.
8. Quando a lâmina deixar de cortar pode ser substituída, empurrando a lâmina retira-se introduzindo depois uma nova (recomenda-se o uso de uma pinça Fig. 3).

## **DANSK**

## **BRUGSANVISNING**

1. Kontrollér at den på maskinen angivne strømtilslutning stemmer overens med kontakten.
2. Fastgør MAGNETA Motor til standen (ekstraudstyr) eller på et bord.
3. Tænd for maskinen på ON/OFF-knappen.
4. Maskinen kan kun betjenes med en elektrisk fodpedal.
5. Svejetiden er afhængig af folietykkelsen. Prøv derfor at lave nogle prøvesvejsninger, hvor potentiometeret på siden af maskinen står på 4-5. Læg folien på svejsebarren og tryk derefter pedalen ned. Den indbyggede magnet holder kæben nede indtil endt svejse- og køletid. Er svejsningen ikke tilfredsstillende, kan potentiometeret justeres og ny svejsning kan foretages. Tynd folie kan svejses (ved 2-4), tykkere folie (ved 6-8).
6. Overskæring af folien sker ved at trykke knivholderen ned og føre denne på tværs af kæben under svejse- og køletiden. (fig. 1).

### **Vedligeholdelse:**

**VED VEDLIGEHOLDELSE AF MASKINEN SKAL STRØMMEN ALTID AFBRYDES.**

**REPARATION M.V. BØR KUN FORETAGES AF KVALIFICERET PERSONALE.**

7. Når PTFE'en som ligger over svejsetråden (overPTFE) er brændt (brun) eller svejsetråden er beskadiget skal denne (disse) skiftes. Løsn de 4 skruer på siden af svejsebarren og løsn de 2 ledninger for enden af svejsebarren og fjern så svejsebarren fra maskinen. Fjern den gamle PTFE. Er der behov for at udskifte svejsetråden, så løsn de to skruer (fig. 2, A). Ved udskiftning af svejsetråden bør PTFE'en som ligger under svejsetråden (underPTFE) også udskiftes. Svejsebarren skal rengøres, for at den selvklæbende undertflon kan limes til svejsebarren. Monter nu den nye svejsetråd og fastgør denne med de to skruer (fig. 2, A)  
**VIGTIG:** Svejsetråden skal altid strækkes helt ud ved montering og må ikke røre aluminiumbarren.  
OverPTFE kan sættes tilbage på maskinen og fastgøres med de 4 skruer.
- NB!** Ved udskiftning af overPTFE bør silicnelisten ligeledes checkes og om nødvendigt udskiftes.
8. Når kniven er slidt eller knækket kan denne udskiftes ved at trykke knivholderen ned, hive kniven ud og isætte en ny. Det kan anbefales evt. at benytte en fladtang. (fig 3).

## **SVENSKA**

## **BRUKSANVISNING**

1. Kontrollera nätspänningen och sätt i kabeln.
2. Montera fast maskinen på tillhörande golvstativ eller på ett bord.
3. Tryck på on-knappen (röd).
4. Maskinen kan endast manövreras med en elektrisk fotpedal.
5. En korrekt svetsstid är beroende av tjockleken samt kvalitén på folien. Gör en försökssvets med tidratten i läge 4 - 5. Lagg plasten över svetsbacken och pressa ned mottrycksarmen. Armen låses i nedpressat läge under svetsstiden och återgår till ursprungsläget efter svets- och kyltid. Prova ut den lämpligaste inställningen genom att försöka slita upp den svetsada påsen. Själva plasten skall börja "ge sig" innan själva svetsfogen brister - Då har du rätt inställd tid. Skulle plasten nästintill smälta (fagen blir bubblig istället för plan) skall du sänka tiden något. Tunnare folie (ca 0,03) behöver kortare tid ca 2 - 4, tjockare (ca 0,08) ca 6 - 8, tjocklek därmellan runt 5 (detta gäller tranp. PE-folie).
6. Vid avskärning: Pressa ned knivhållaren och för knivsläden snabbt över folien under tiden armen är i nedpressat läge (fig. 1).

Underhåll:

OBS: STÄNG ALLTID AV MASKINEN GENOM ATT DRA UR KONTAKTEN INNAN DU BÖRJAR.

VID BEHOV AV REPARATION BÖR DETTA UTFÖRAS AV EN SERVICETEKNIKER

7. När PTFEväven och/eller svetsbandet på svetsbacken har bränt eller blivit skadat måste följande åtgärdas:  
Lossa de fyra skruvarna på svetsbacken och lyft ut backen från kontakt med svetsbacken. Riv nu loss PTFEväven och kolla därefter om svetsbandet är bränt. Om så är fallet lossas båda skruvarna (fig. 2, A) och svetsbandet samt det underliggande PTFEet tas bort och metallbacken rengöres.  
Sätt på ny PTFEväv (undere) och fäst det nya svetsbandet enligt (fig. 2, A).  
VIKTIGT: Sträck svetsbandet ordentligt och kolla så att detta inte har någon direktkontakt med metallbacken. Sätt på ny PTFEväv (övre) och skruva fast de två metalldelarna åter. Placera svetsbacken i maskinen och fäst den åter med de fyra skruvarna.
8. Förslitning avskärning - Ett slött knivblad utbytes genom att pressa ned den röda knivhållaren och dra ut knivbladet rakt ned (lämpligen med hjälp av en täng) och trycka in ett nytt emellan den fjädringsbelastade plåten i knivsläden (fig. 3).

## **NORSK**

## **BRUKSANVISNING**

1. Kontroller at den elektriske spenningen som står på apparatet stemmer overens med nettspenningen.
2. Fest apparatet til et bord.
3. Slå på apparatet med AV/PÅ bryten. (Lampen i bryteren vil lyse).
4. Maskinen kan kun betjenes med en elektrisk fotpedal.
5. Sveisetiden vil avhenge av foliens tykkelse og kvalitet. Gjør en prøvesveis med innstillingsknappen (e) på ca. 4 eller 5. Plasser posen over sveiseelementet og press sveisearmen ned. En innebygd elektromagnet vil holde sveisearmen nede inntil den innstilte sveisetid og kjøletid er ferdig. Dersom sveisen ikke er god, må sveisetiden økes eller senkes inntil sveisesømmen er tilfredsstillende. (Den korteste sveisetid som gir tilfredsstillende sveis, gir også den sterkeste sveisesøm). Tynn folie trenger kort sveisetid (innstillingsknappen på 2 - 4), tykkere folie noe lenger tid (ca. 6 - 8).
6. Folien kan kuttet ved å trykke den røde knivholderen på sveisearmen ned og samtidig skyve den til den andre siden av armen, mens denne er nede (fig.1).

Vedlikehold:

FØR DET SKAL GJØRES VEDLIKEHOLD ELLER REPARASJONER PÅ MASKINEN MÅ APPARATET SLÅS AV OG APPARATLEDNINGEN TAS UT AV KONTAKTEN.

VEDLIKEHOLD OG REPARASJONER SKAL BARE GJØRES AV KVALIFISERTE FAGFOLK.

7. Når PTFEduken over sveiseelementet blir brent eller slitt og/eller hetebåndet er brent, må det skiftes: De fire skruene i sveiseelementet skrues ut og sveiseelementet kan nå løftes opp. Ledningene i hver ende av sveiseelementet koples fra. Den gamle PTFEduken fjernes. Dersom hetebåndet er brent, fjernes denne ved å skru løs de to festeskrue (fig. 2, A). Ta deretter bort PTFEduken som ligger under hetebåndet. Rengjør sveisebakken og kleb ny PTFEduk under hetebånd. Nytt hetebånd skrues fast (fig. 2, A).  
NB.: Hetebåndet må være godt strukket nådet er festet. Dette gjøres lettest ved først å skru fast den enden og deretter klemme begge de fjæbelastede festeklossene sammen, når den andre ende av det strukkede hetebåndet skrues fast. Hetebåndet må IKKE komme i berøring med metallet i sveisebakken (derfor må PTFEduken under hetebåndet være uten skader). Ny PTFEduk festes over hetebåndet, ledningene settes på plass og den reparerte sveisbakke settes på plass og festes igjen med de fire skruene.
- NB!!: Dersom PTFEduken over hetebåndet er brent, vil sannsynligvis silicongummilisten på sveisearmen også være brent. Kontroller og bytt hvis nødvendig.
8. En slitt kniv skiftes enkelt ved å trykke ned den røde knivholderen, dra ut den gamle kniven og skyv inn en ny. Kniven er meget skarp og det anbefales derfor å holde kniven med en tang (fig. 3).

1. Varmista, että koneen jännite vastaa virtalähteen jännitettä.
2. Kiinitä MAGNETA Motor lisävarusteena saatavaan jalustaan tai pöytään.
3. Kytke laite On/Off-kytkimestä.
4. Koneetta voidaan käyttää ainoastaan sähköpolkimen avulla.
5. Saumausaika vaihtelee saumattavan materiaalin paksuuden mukaan. Tee koesaumauksia asettamalla laitteen vasemmalla puolella oleva nappi(-t) adentoon 4 tai 5 ja asettamalla saumatava tuole saumauskiskon päälle sekä painamalla saumausrima alas. Sisään rakennettu sähkömagneetti pitää leuat asennossaan kunnes saumaus ja jäähtyminen on tapahtunut. Jos saumaus ei onnistunut lisää tai vähennä saumausaikaa. Ohut kalvo vaatii lyhyen saumausajan(säätönapin asento 2 - 4) ja vastaavasti paksumpi kalvo pitemmän saumausajan (säätönapin asento 6 - 8).
6. Kalvo voidaan leikata painamalla veitsenpidike alas ja kuljettamalla veitsi pitkin leukaa (kuva 1.)

Huolto:

HUOLTAESSASI LAITETTA IRROTA AINA PISTOTULPPA PISTORASIATIA

7. Kun saumausalustan PTFEteippi on kulunut ja/tal vastuslanka on planut, tiomi seuraavasti:  
Ruuvaa auki neljä saumausalustan ruuvia ja irrota samausalusta laitteesta. Irrota kaksi liitäntäjohtoa, jotka erottavat saumausalustan laitteesta. Nyt voit irrottaa vanhan PTFE:n. Siinä tapauksessa, että vastuslanka on kulunut irrota vastuslanka ruuvaamalla auki kaksi ruuvia (kuva 2, A). Polsta myös alapuolinen PTFE. Puhdista saumausalusta ja aseta uusi alapuolinen PTFE saumausalustalle. Nyt voit asentaa uuden vastuslangan ja kiinnittää sen käyttäen kahta ruuvia (kuva 2, A).

HUOMIO: Vastuslanka pitää olla tiukalla aikä se saa koskaan koskettaa saumausalustaa.

Kiinitä PTFE saumausalustalle je kytke kaksi liitäntäjohtoa uudelleen. Liitä korjattu saumussalusta koneeseen ja kiinnitä se kahden ruuvien avulla.

HUOMAA: Jos PTFE on palanut saattaa myös yläleuan silikonikumi olla palanut. Tarkista myös silikonikumin kunto ja vaihda se tarvittaessa.

8. Kulunut veitsi voidaan yksinkertaisesti vaihtaa painamalla punainen veitsenpidike alas sekä vetämällä kulunut veitsi ulos ja asettamalla uusi tilalle. Pihtien käyttöä suositellaan (kuva 3).

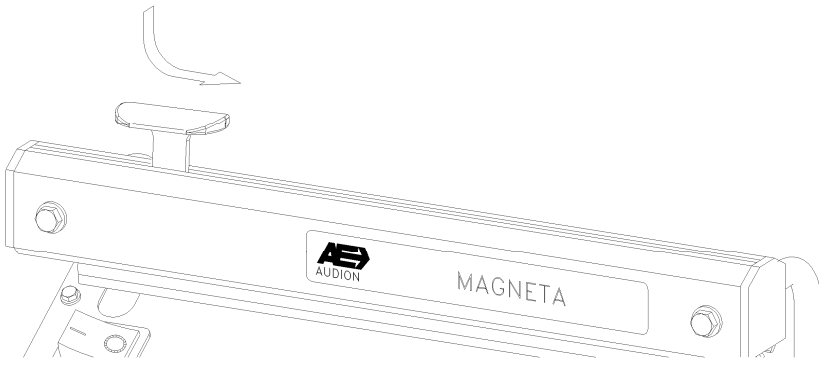


Fig. 1

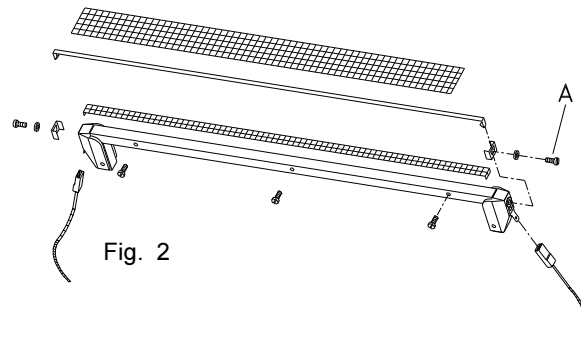


Fig. 2

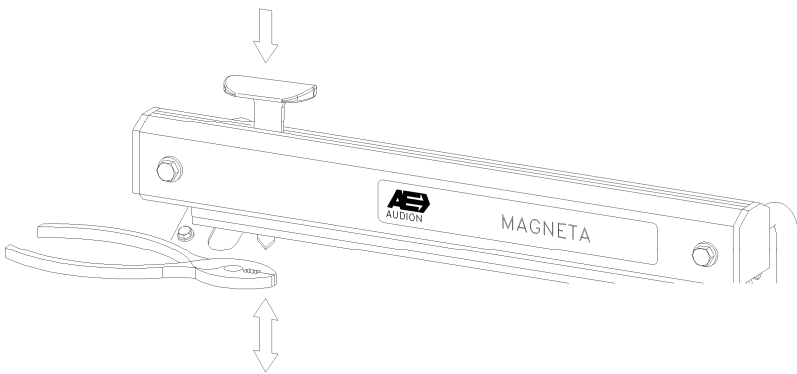


Fig. 3



Accessoires - Accessories - Zubehör - Accessoires - Accesorios - Accessori - Acessorios - Tillbehör - Tilbehør - Utstyr - Lisälaitteet

Voor - For - Für - Para - Pour - Per - Til - Till : MAGNETA Motor 421 / 521 / 621 / 721 / 821 / 1021

A: RL 421/521/621/721/821/1021

Folie afroller  
 Film unrolling device  
 Folien abroller  
 Aparato desenrollador  
 Dérouler de gaine  
 Portabobine  
 Desenrolador de filme  
 Afrulningsapparat  
 Folierullhållare  
 Folierullholder  
 Rullapari

B: CODE SEAL

Barra codice  
 Código na soldagem  
 Kodsvets  
 Kodesveis

C: OTST 421/521/621/721/821/1021

Oplegtafel  
 Worktable  
 Anstecktisch  
 Mesa de trabaja  
 Tableau de travail  
 Piano d'appoggio  
 Mesa de trabalho  
 Arbejdsbord  
 Arbetsbord  
 Arbeitsplate  
 Työtaso

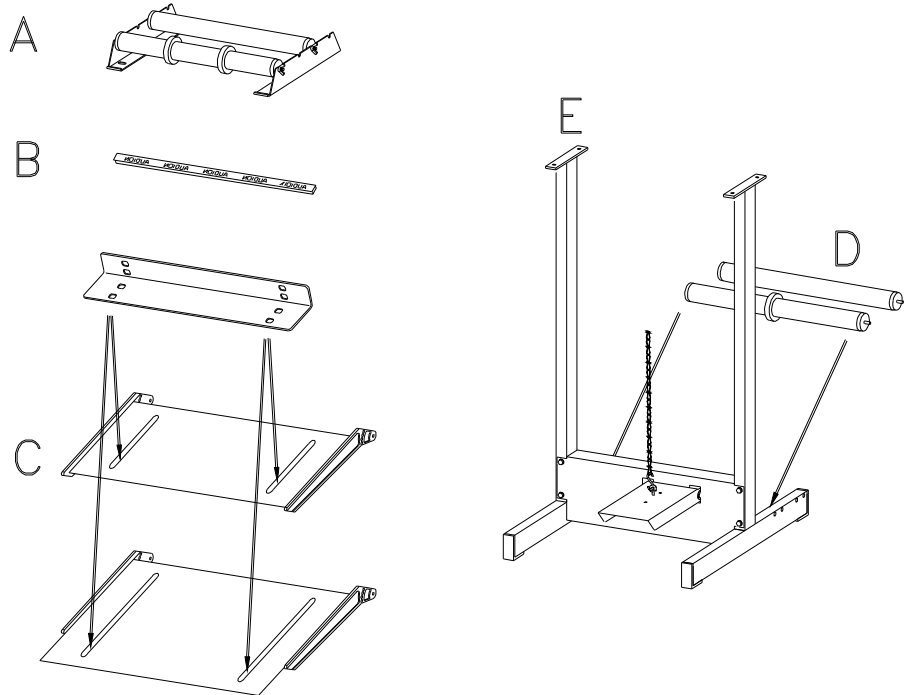


Fig. 4

D: SR 421/521/621/721/821/1021

Set rollen voor onderstel  
 Set of rollers for stand  
 Satz rollen für ständer  
 Jue go de rollos para suporte  
 Jeu de rouleaux pour support  
 Rulli porabobine per supporto  
 Par de rolos para suporte  
 Sæt ruller for stand  
 Folierullerhållare till golvstativ  
 Rullesett  
 Rullapari telineelle

E: SP 421/521/621/721/821/1021

Onderstel met voetbediening  
 Stand with pedal  
 Ständer mit pedal  
 Suporte con pedal  
 Support avec pédale  
 Supporto con pedale  
 Suporte com pedal  
 Stand med pedal  
 Golvstativ  
 Understell med pedal  
 Teline Polkimella

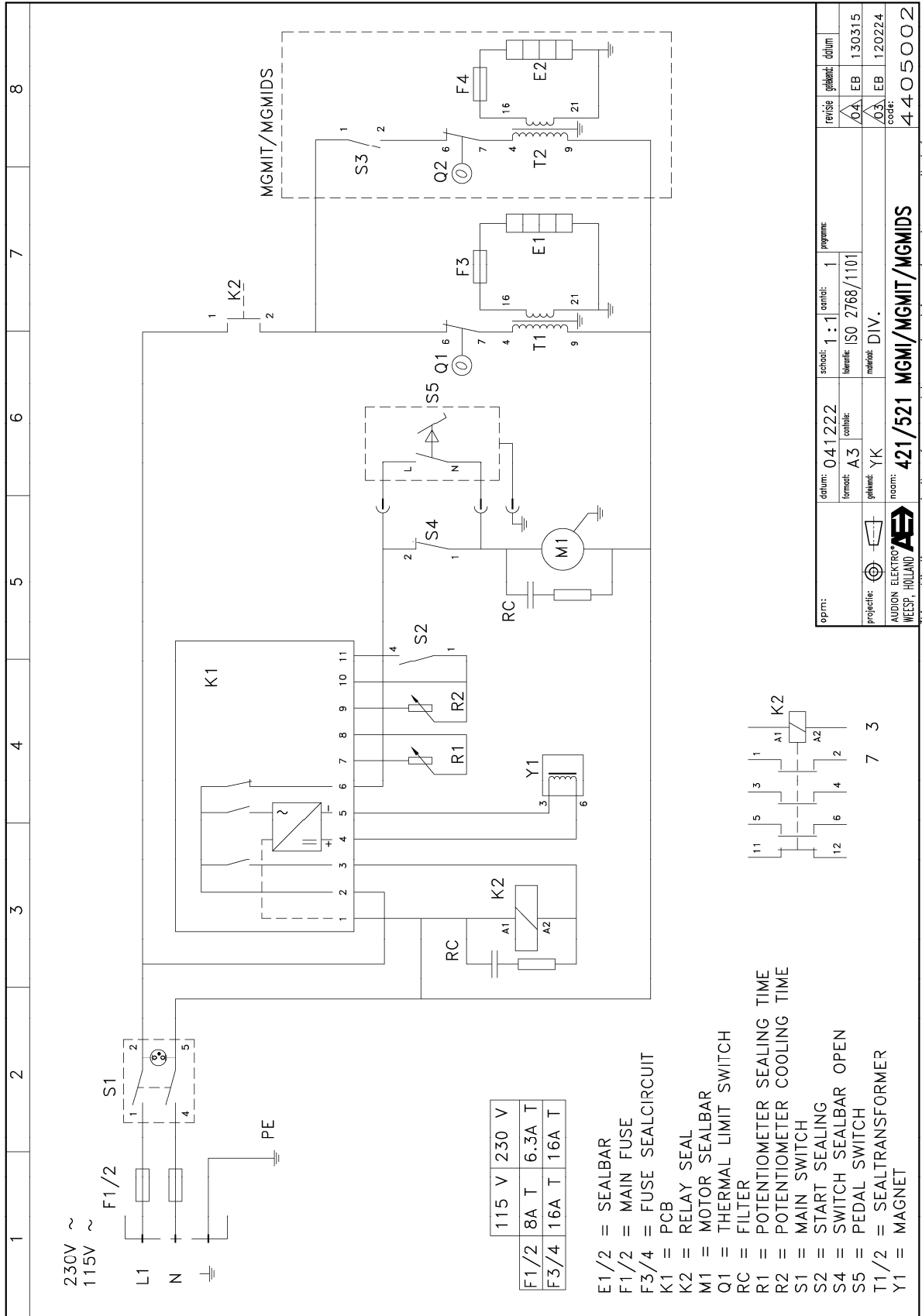
<b>Reserve onderdelen</b>	<b>421 MGMI</b>	<b>421 MGMISDS</b>	<b>521 MGMI</b>	<b>621 MGMI</b>	<b>721 MGMI</b>	<b>821 MGMI</b>	<b>1021 MGMI</b>
Sealbak (complete)	442305-90	370-03002-90	365-03011-90	452305-90	366-03011-90	460311-90	580311-90
Strook siliconenrubber	113-01001	113-01001	365-01013	114-01001	366-01013	460121	580121
Mesjes (per 5 stuks)	049003	049003	049003	049003	049003	049003	049003
Zekeringen 6.3A (20x5)	052011	052011	052011	052011	052011	052011	052011
Zekeringen 8A (20x5)	052003	052003	052003	052003	052003	052003	052003
Zekeringen 16A (32x6.3)	052022	052022	052022	052022	052022	052022	052022
<b>Spare parts</b>	<b>421 MGMI</b>	<b>421 MGMISDS</b>	<b>521 MGMI</b>	<b>621 MGMI</b>	<b>721 MGMI</b>	<b>821 MGMI</b>	<b>1021 MGMI</b>
Sealing bar (complete)	442305-90	370-03002-90	365-03011-90	452305-90	366-03011-90	460311-90	580311-90
Strip silicone rubber	113-01001	113-01001	365-01013	114-01001	366-01013	460121	580121
Knives (per 5 pieces)	049003	049003	049003	049003	049003	049003	049003
Fuses 6.3A (20x5)	052011	052011	052011	052011	052011	052011	052011
Fuses 8A (20x5)	052003	052003	052003	052003	052003	052003	052003
Fuses 16A (32x6.3)	052022	052022	052022	052022	052022	052022	052022
<b>Ersatzteile</b>	<b>421 MGMI</b>	<b>421 MGMISDS</b>	<b>521 MGMI</b>	<b>621 MGMI</b>	<b>721 MGMI</b>	<b>821 MGMI</b>	<b>1021 MGMI</b>
Schweisselektrode (kompl)	442305-90	370-03002-90	365-03011-90	452305-90	366-03011-90	460311-90	580311-90
Silikone streifen	113-01001	113-01001	365-01013	114-01001	366-01013	460121	580121
Messer (5 stück)	049003	049003	049003	049003	049003	049003	049003
Sicherungen 6.3A (20x5)	052011	052011	052011	052011	052011	052011	052011
Sicherungen 8A (20x5)	052003	052003	052003	052003	052003	052003	052003
Sicherungen 16A (32x6.3)	052022	052022	052022	052022	052022	052022	052022
<b>Partes de repuesto</b>	<b>421 MGMI</b>	<b>421 MGMISDS</b>	<b>521 MGMI</b>	<b>621 MGMI</b>	<b>721 MGMI</b>	<b>821 MGMI</b>	<b>1021 MGMI</b>
Barre soldadora (compl.)	442305-90	370-03002-90	365-03011-90	452305-90	366-03011-90	460311-90	580311-90
Cinta de silocona	113-01001	113-01001	365-01013	114-01001	366-01013	460121	580121
Cuchillo (por 5 piezas)	049003	049003	049003	049003	049003	049003	049003
Fusibles 6.3A (20x5)	052011	052011	052011	052011	052011	052011	052011
Fusibles 8A (20x5)	052003	052003	052003	052003	052003	052003	052003
Fusibles 16A (32x6.3)	052022	052022	052022	052022	052022	052022	052022
<b>Pieces detachees</b>	<b>421 MGMI</b>	<b>421 MGMISDS</b>	<b>521 MGMI</b>	<b>621 MGMI</b>	<b>721 MGMI</b>	<b>821 MGMI</b>	<b>1021 MGMI</b>
Barre de soudure (compl)	442305-90	370-03002-90	365-03011-90	452305-90	366-03011-90	460311-90	580311-90
Bande caoutchouc siliconé	113-01001	113-01001	365-01013	114-01001	366-01013	460121	580121
Couteaux (5 pièces)	049003	049003	049003	049003	049003	049003	049003
Fusible 6.3A (20x5)	052011	052011	052011	052011	052011	052011	052011
Fusible 8A (20x5)	052003	052003	052003	052003	052003	052003	052003
Fusible 16A (32x6.3)	052022	052022	052022	052022	052022	052022	052022
<b>Ricamba</b>	<b>421 MGMI</b>	<b>421 MGMISDS</b>	<b>521 MGMI</b>	<b>621 MGMI</b>	<b>721 MGMI</b>	<b>821 MGMI</b>	<b>1021 MGMI</b>
Barra saldante (completa)	442305-90	370-03002-90	365-03011-90	452305-90	366-03011-90	460311-90	580311-90
Gomma al silicone	113-01001	113-01001	365-01013	114-01001	366-01013	460121	580121
Lame (conf. 5 pezzi)	049003	049003	049003	049003	049003	049003	049003
Fusibili 6.3A (20x5)	052011	052011	052011	052011	052011	052011	052011
Fusibili 8A (20x5)	052003	052003	052003	052003	052003	052003	052003
Fusibili 16A (32x6.3)	052022	052022	052022	052022	052022	052022	052022
<b>Acessórios</b>	<b>421 MGMI</b>	<b>421 MGMISDS</b>	<b>521 MGMI</b>	<b>621 MGMI</b>	<b>721 MGMI</b>	<b>821 MGMI</b>	<b>1021 MGMI</b>
Barra de soldagem	442305-90	370-03002-90	365-03011-90	452305-90	366-03011-90	460311-90	580311-90
Borracha de silicone	113-01001	113-01001	365-01013	114-01001	366-01013	460121	580121
Lâminas (5)	049003	049003	049003	049003	049003	049003	049003
Fusíveis 6.3A (20x5)	052011	052011	052011	052011	052011	052011	052011
Fusíveis 8A (20x5)	052003	052003	052003	052003	052003	052003	052003
Fusíveis 16A (32x6.3)	052022	052022	052022	052022	052022	052022	052022

<b>Reserve dele</b>	<b>421 MGMI</b>	<b>421 MGMISDS</b>	<b>521 MGMI</b>	<b>621 MGMI</b>	<b>721 MGMI</b>	<b>821 MGMI</b>	<b>1021 MGMI</b>
Sveisebarre (komplet)	442305-90	370-03002-90	365-03011-90	452305-90	366-03011-90	460311-90	580311-90
Silicongummi	113-01001	113-01001	365-01013	114-01001	366-01013	460121	580121
Kniv (5 stk.)	049003	049003	049003	049003	049003	049003	049003
Sikring 6.3A (20x5)	052011	052011	052011	052011	052011	052011	052011
Sikring 8A (20x5)	052003	052003	052003	052003	052003	052003	052003
Sikring 16A (32x6.3)	052022	052022	052022	052022	052022	052022	052022

<b>Förlitningsdelar</b>	<b>421 MGMI</b>	<b>421 MGMISDS</b>	<b>521 MGMI</b>	<b>621 MGMI</b>	<b>721 MGMI</b>	<b>821 MGMI</b>	<b>1021 MGMI</b>
Svetsback (kpl.)	442305-90	370-03002-90	365-03011-90	452305-90	366-03011-90	460311-90	580311-90
Silikongummi	113-01001	113-01001	365-01013	114-01001	366-01013	460121	580121
Knivblad (5)	049003	049003	049003	049003	049003	049003	049003
Säkringar 6.3A (20x5)	052011	052011	052011	052011	052011	052011	052011
Säkringar 8A (20x5)	052003	052003	052003	052003	052003	052003	052003
Säkringar 16A (32x6.3)	052022	052022	052022	052022	052022	052022	052022

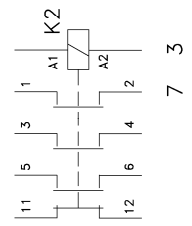
<b>Reserve deler</b>	<b>421 MGMI</b>	<b>421 MGMISDS</b>	<b>521 MGMI</b>	<b>621 MGMI</b>	<b>721 MGMI</b>	<b>821 MGMI</b>	<b>1021 MGMI</b>
Sveiseelement (kompl.)	442305-90	370-03002-90	365-03011-90	452305-90	366-03011-90	460311-90	580311-90
Silicongummi	113-01001	113-01001	365-01013	114-01001	366-01013	460121	580121
Kniver (5 stk.)	049003	049003	049003	049003	049003	049003	049003
Sikring 6.3A (20x5)	052011	052011	052011	052011	052011	052011	052011
Sikring 8A (20x5)	052003	052003	052003	052003	052003	052003	052003
Sikring 16A (32x6.3)	052022	052022	052022	052022	052022	052022	052022

<b>Varaosat</b>	<b>421 MGMI</b>	<b>421 MGMISDS</b>	<b>521 MGMI</b>	<b>621 MGMI</b>	<b>721 MGMI</b>	<b>821 MGMI</b>	<b>1021 MGMI</b>
Saumausalusta	442305-90	370-03002-90	365-03011-90	452305-90	366-03011-90	460311-90	580311-90
Silikonikumprofil	113-01001	113-01001	365-01013	114-01001	366-01013	460121	580121
Veitsiä (5 kaistaa)	049003	049003	049003	049003	049003	049003	049003
Sulakkeet 6.3A (20x5)	052011	052011	052011	052011	052011	052011	052011
Sulakkeet 8A (20x5)	052003	052003	052003	052003	052003	052003	052003
Sulakkeet 16A (32x6.3)	052022	052022	052022	052022	052022	052022	052022



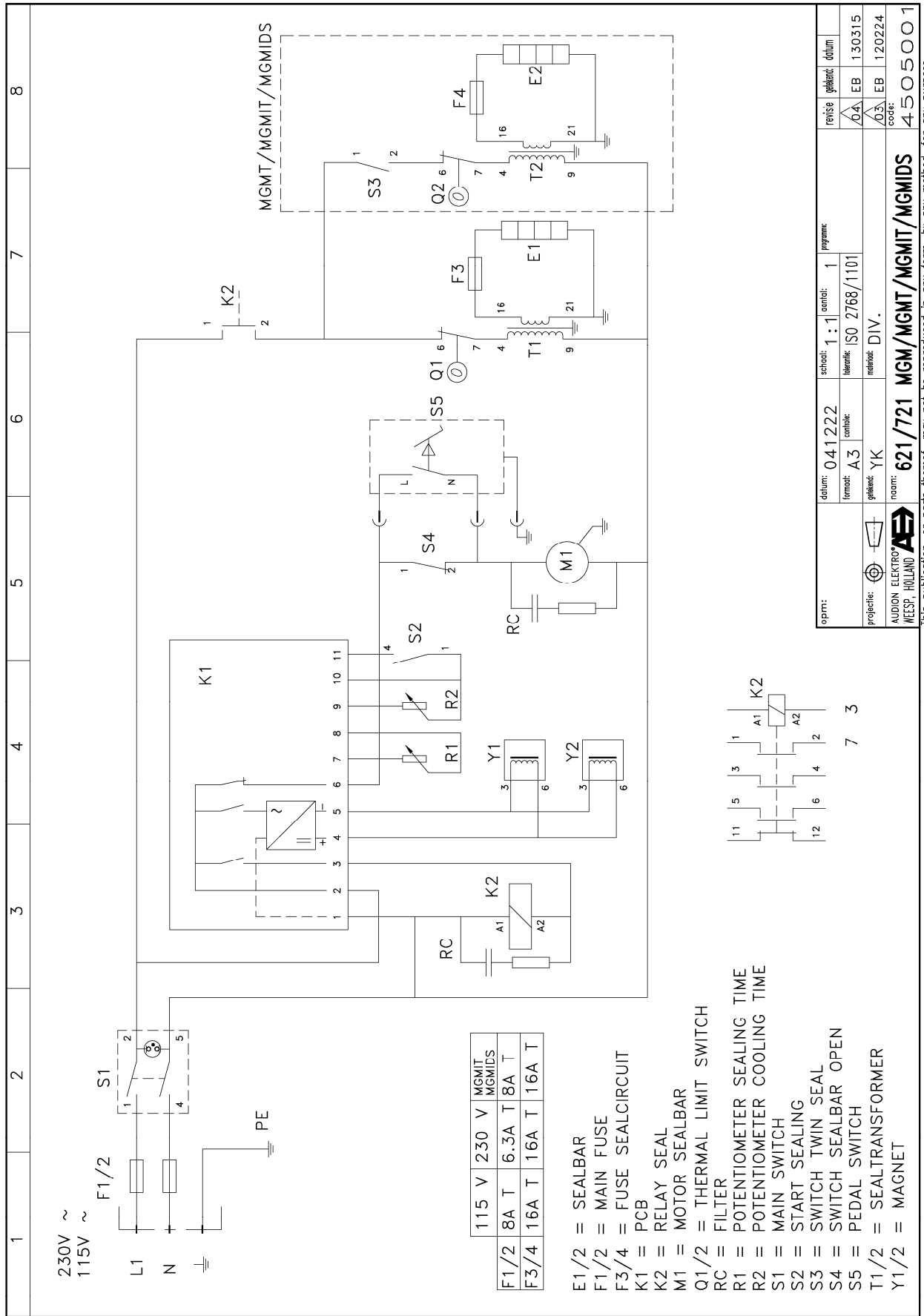
115 V	230 V
F1/2	8A T
F3/4	16A T

- E1/2 = SEALBAR
- F1/2 = MAIN FUSE
- F3/4 = FUSE SEALCIRCUIT
- K1 = PCB
- K2 = RELAY SEAL
- M1 = MOTOR SEALBAR
- Q1 = THERMAL LIMIT SWITCH
- RC = FILTER
- R1 = POTENTIOMETER SEALING TIME
- R2 = POTENTIOMETER COOLING TIME
- S1 = MAIN SWITCH
- S2 = START SEALING
- S4 = SWITCH SEALBAR OPEN
- S5 = PEDAL SWITCH
- T1/2 = SEALTRANSFORMER
- Y1 = MAGNET

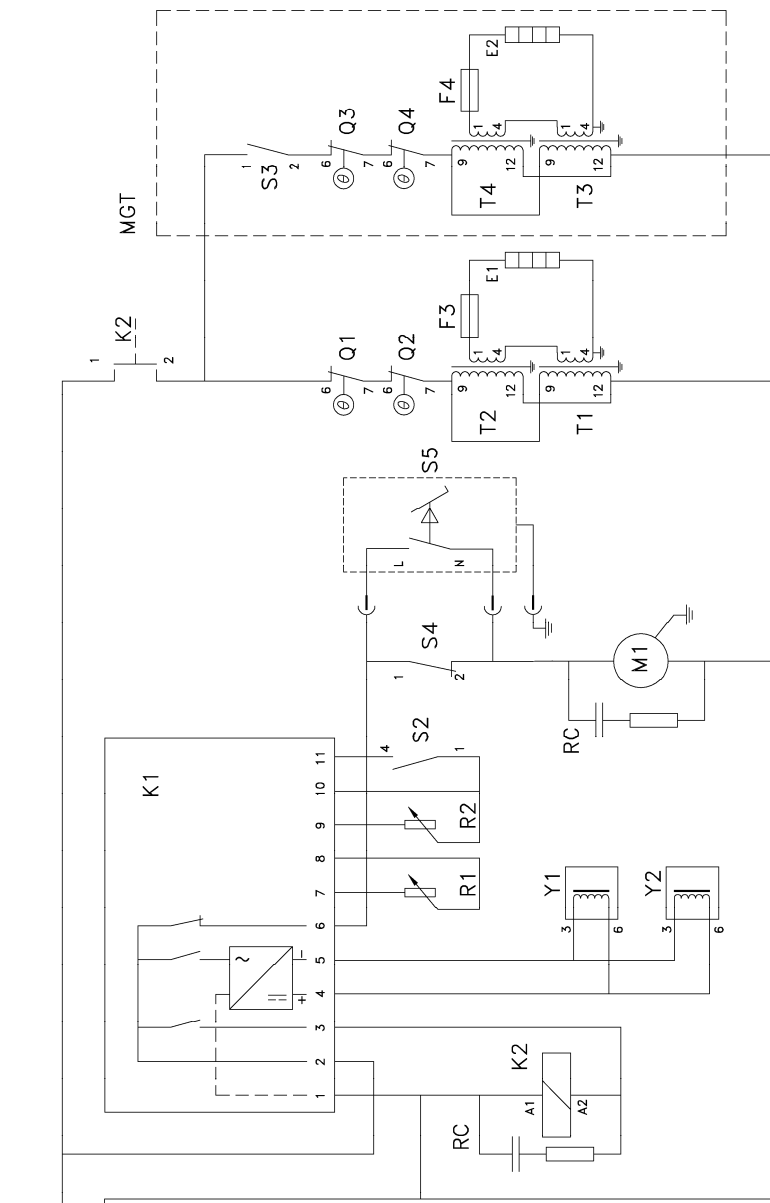
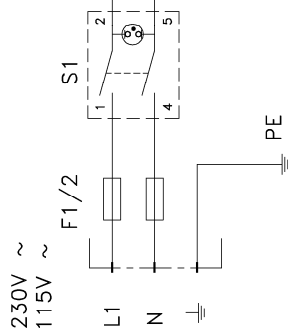


oprm:	datum: 04.12.22	school: 1 : 1	contat: 1	programme:
projectie:	format: A3	identific: ISO 2768/1101	material: DIV.	
projectie:	gemaakt: YK			
projectie:	naam: 421/521 MGMI/MGMIT/MGMIDS			
projectie:	WEESP, HOLLAND			
projectie:	revisie: 04	gemaakt: EB	datum: 130315	
projectie:	revisie: 03	gemaakt: EB	datum: 120224	
projectie:	revisie: 02	gemaakt: EB	datum: 4405002	

This publication, or parts thereof, may not be reproduced in any form, by any method, for any purpose.

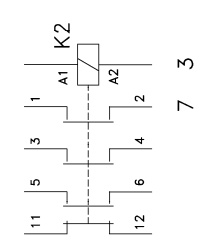


1 2 3 4 5 6 7 8

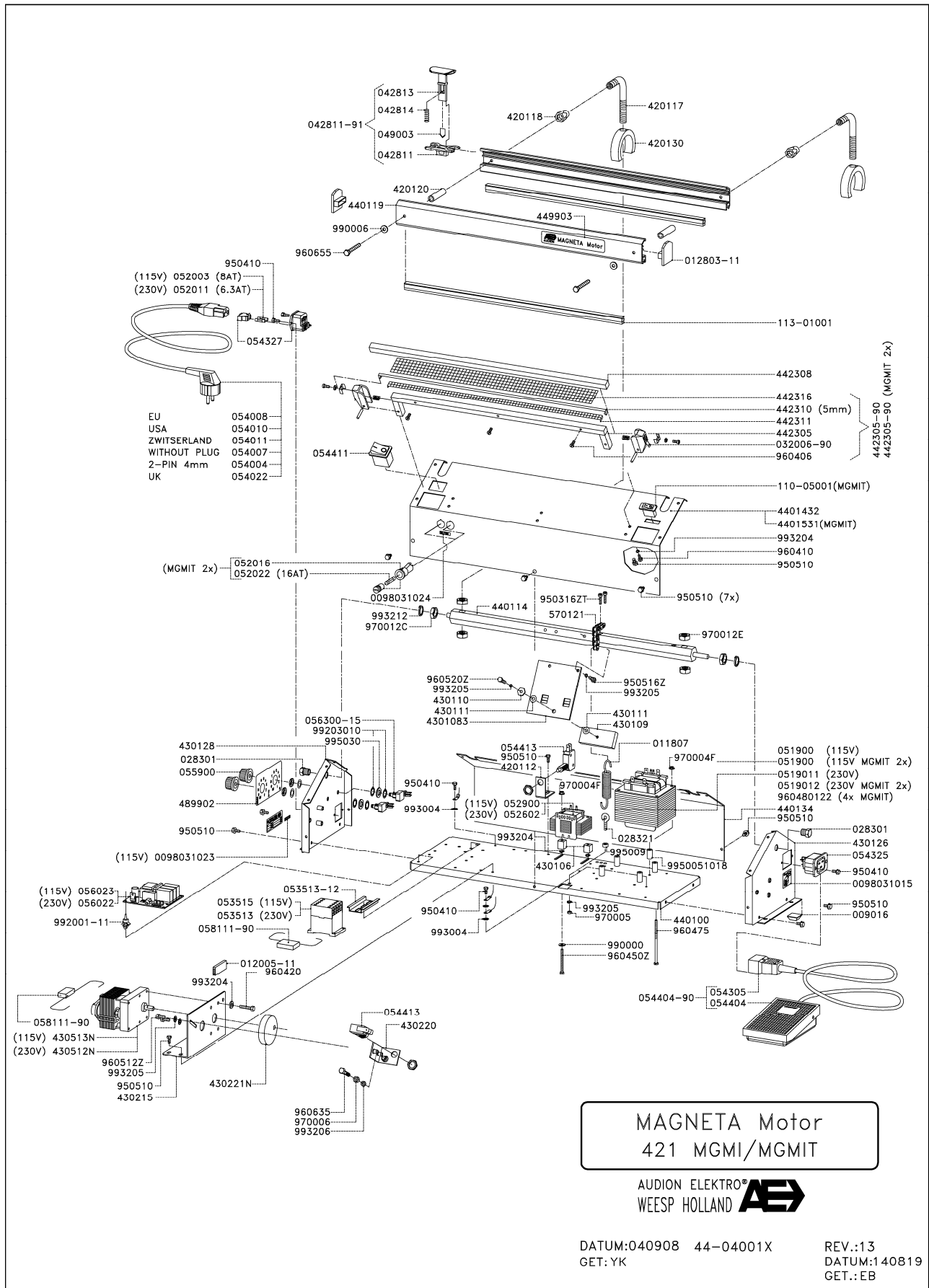


115 V	230 V	115V MGT	230V MGT
F1/2	8A T	6.3A T	16A T
F3/4	16A T	16A T	16A T

- E1/2 = SEALBAR
- F1/2 = MAIN FUSE
- F3/4 = FUSE SEALCIRCUIT
- K1 = PCB
- K2 = RELAY SEAL
- M1 = MOTOR
- Q1-4 = THERMAL LIMIT SWITCH
- RC = FILTER
- R1 = POTENTIOMETER SEALING TIME
- R2 = POTENTIOMETER COOLING TIME
- S1 = MAIN SWITCH
- S2 = START SEALING
- S4 = SWITCH SEALBAR OPEN
- S5 = PEDAL SWITCH
- T1-4 = SEALTRANSFORMER
- Y1/2 = MAGNET



oprnr:	datum:	040505	school:	1 : 1	ornit:	1	pyram:	
projctie:	formot:	A3	ornit:	ISO 2768/1101				
	gelaet:	YK	metriek:	DIV.				
naam: <b>821/1021MGM/T</b>								revisie: getand: datum:
AUDION ELEKTRO WEESP, HOLLAND								code: 130315 120224
This publication, or parts thereof, may not be reproduced in any form, by any method, for any purpose.								4605001

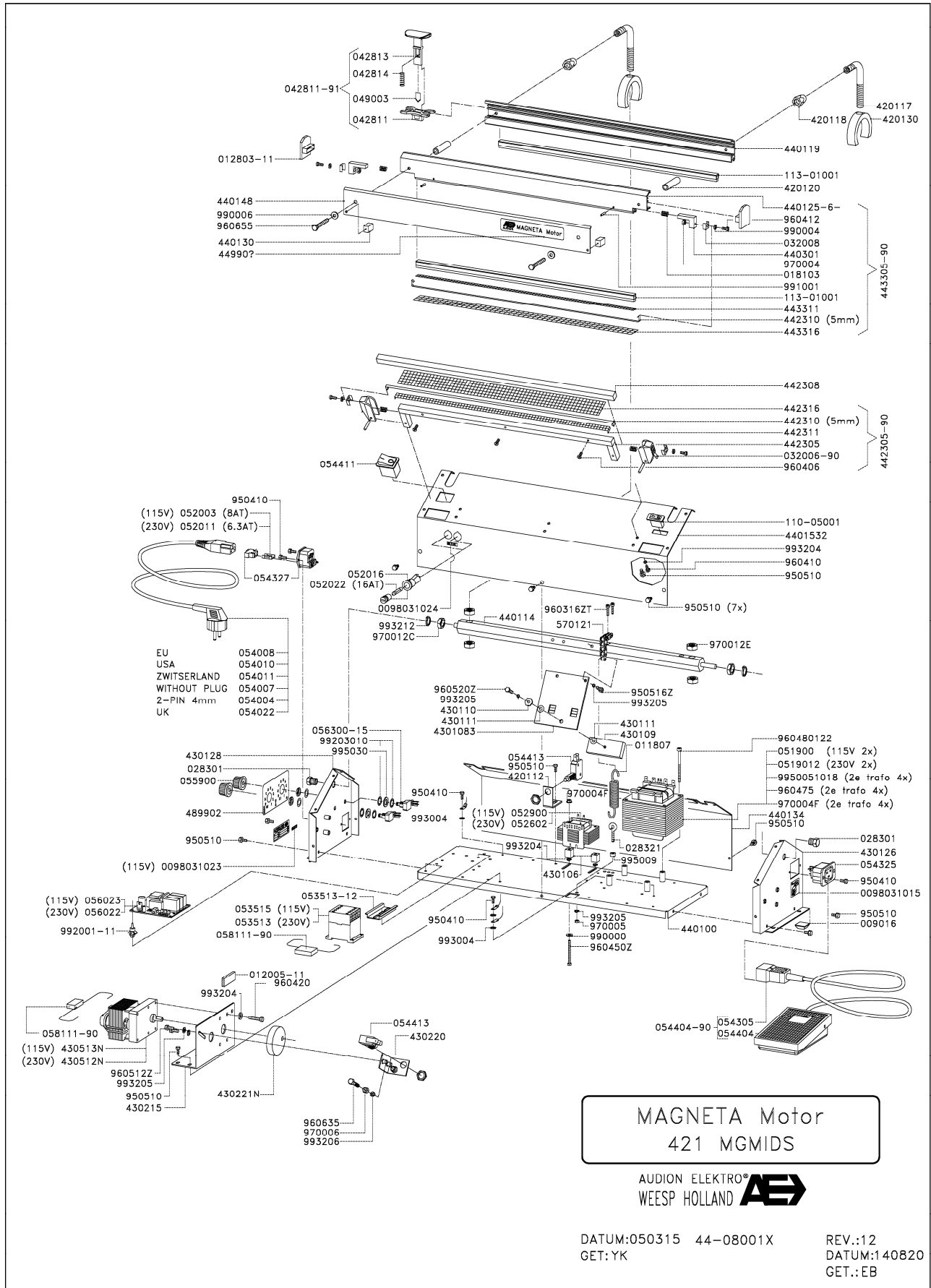


MAGNETA Motor  
421 MGMI/MGMT

AUDION ELEKTRO®  
WEESP HOLLAND

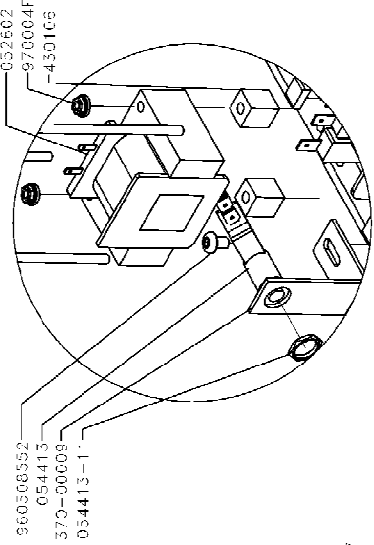
DATUM:040908 44-04001X  
GET: YK

REV.:13  
DATUM:140819  
GET.:EB



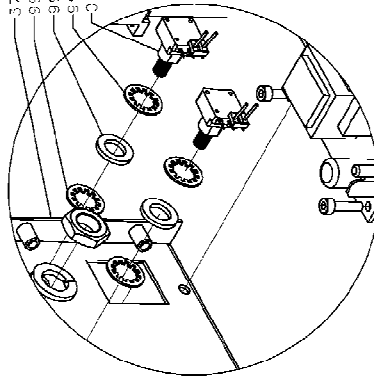


DETA - A ( 1 : 2 )



- 960508552
- 054413
- 370-00009
- 054413-1
- 052602
- 970004F
- 4301G6

DETAIL B ( 1 : 2 )



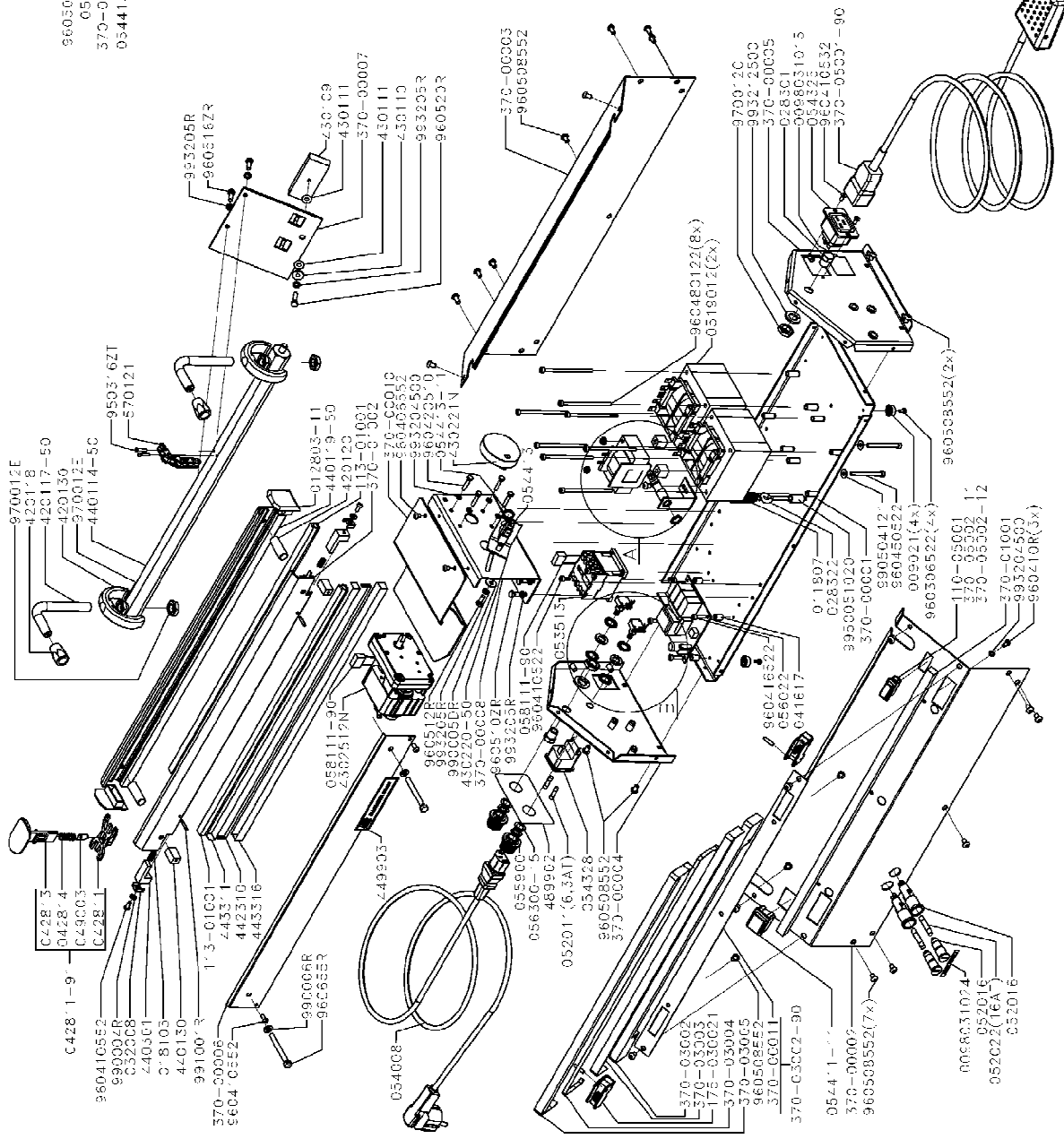
- 370-05004
- 99203010
- 995039
- 99203010
- 050300-15

**MAGNETA MOTOR RVS**  
421 VGMISJS-2



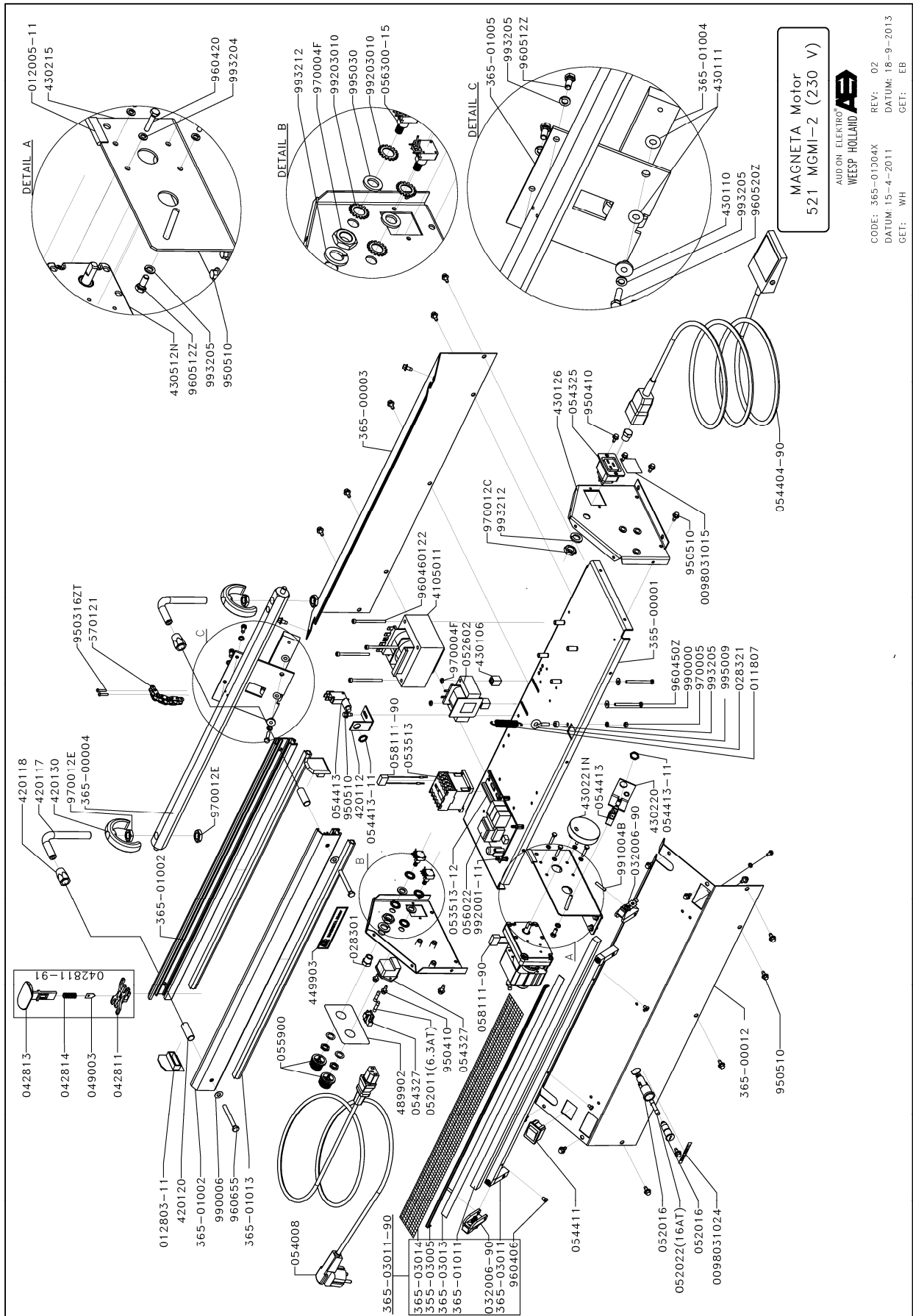
AUDION ELEKTRO  
WEESP HOLLAND

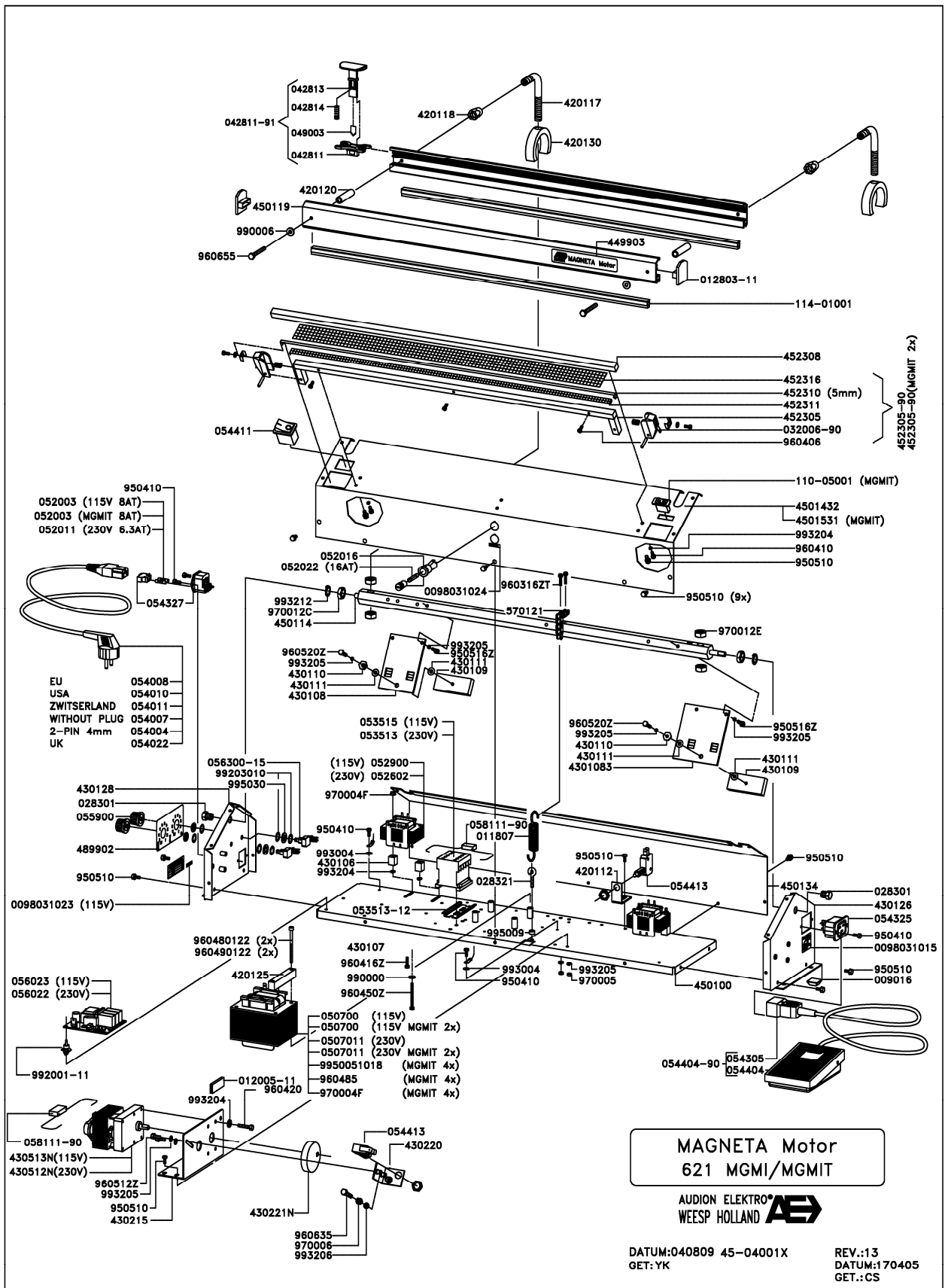
CODE: 370-00002X REV:  
DATUM: 7-3-2016 DATUM:  
GET: EB GET:



- 970012E
- 4231-8
- 420117-50
- 420130
- 970012E
- 440114-5C
- 9503-6ZT
- 570121
- 933205R
- 960516ZR
- 30-C9
- 430111
- 370-00007
- 430111
- 963205Z
- 960523Z
- 370-00003
- 960508552
- 012803-11
- 4401-9-50
- 420120
- 420120
- 170-01001
- 370-01002
- 370-C0010
- 365408552
- 99204500
- 9602225-0
- 054413-1
- 430221N
- 0544-3
- 960416522
- 053515
- 055900
- 99203010
- 960416522
- 960512R
- 983205R
- 99203010
- 370-00008
- 960502R
- 99203010
- 960416522
- 960416522
- 960416522
- 055900
- 960416522
- 960416522
- 053515
- 960416522
- 041617
- 0-1907
- 628322
- 9950051020
- 370-00001
- 99050412
- 960450522
- 005021(4x)
- 960306522(4x)
- 960508552(2x)
- 116-05001
- 370-05002
- 370-05002-12
- 370-C1001
- 993204500
- 9604108(3x)
- 960410552
- 370-05003-90
- 0544-1
- 370-00009
- 960508552(7x)
- 96051024
- 952016
- 052022(16A)
- 052016
- 370-03002
- 370-03003
- 175-030021
- 370-03004
- 370-03005
- 960508552
- 370-00011
- 370-03002-90
- 0544-1
- 370-00009
- 960508552(7x)
- 0066031024
- 952016
- 052022(16A)
- 052016





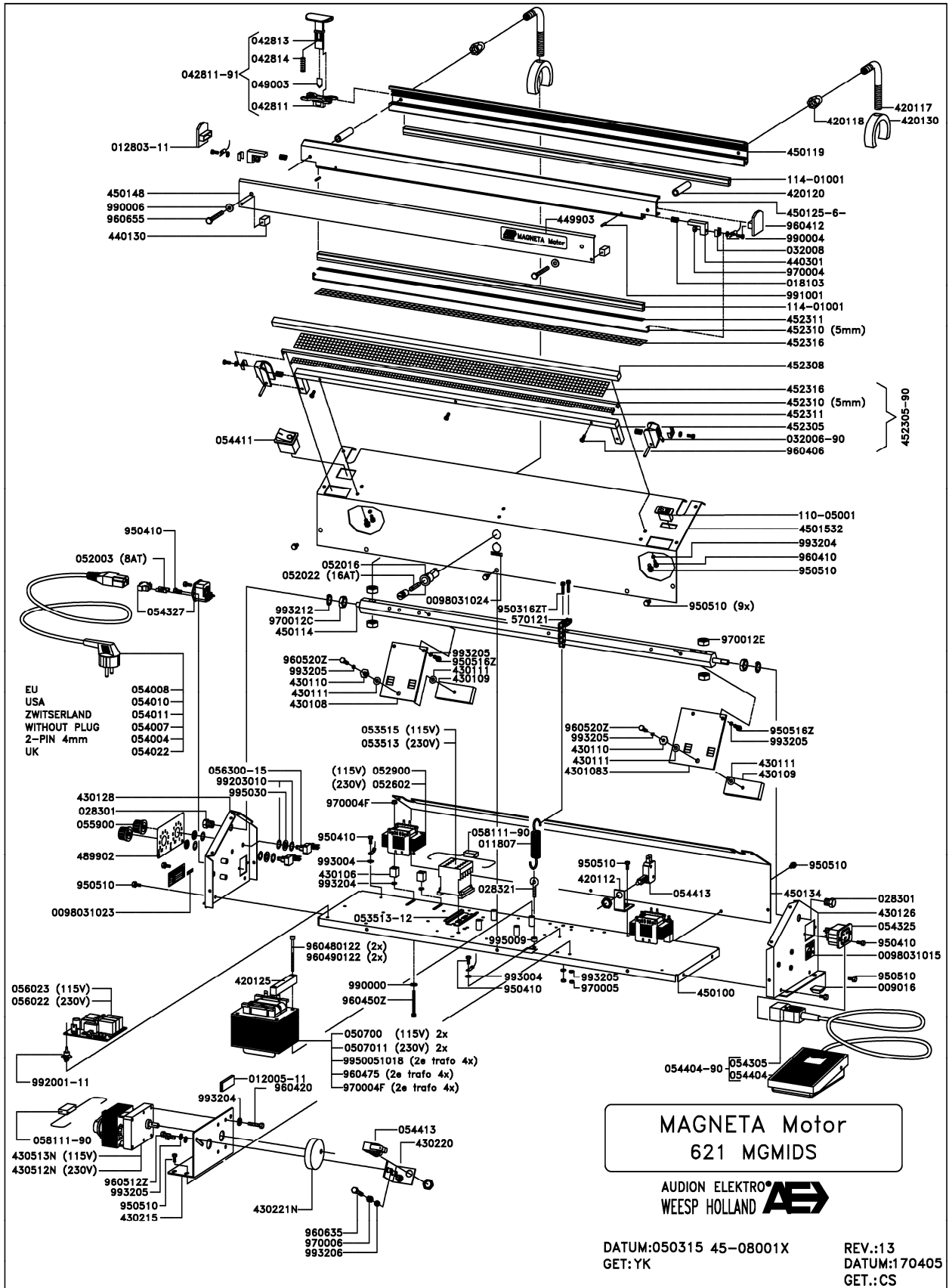


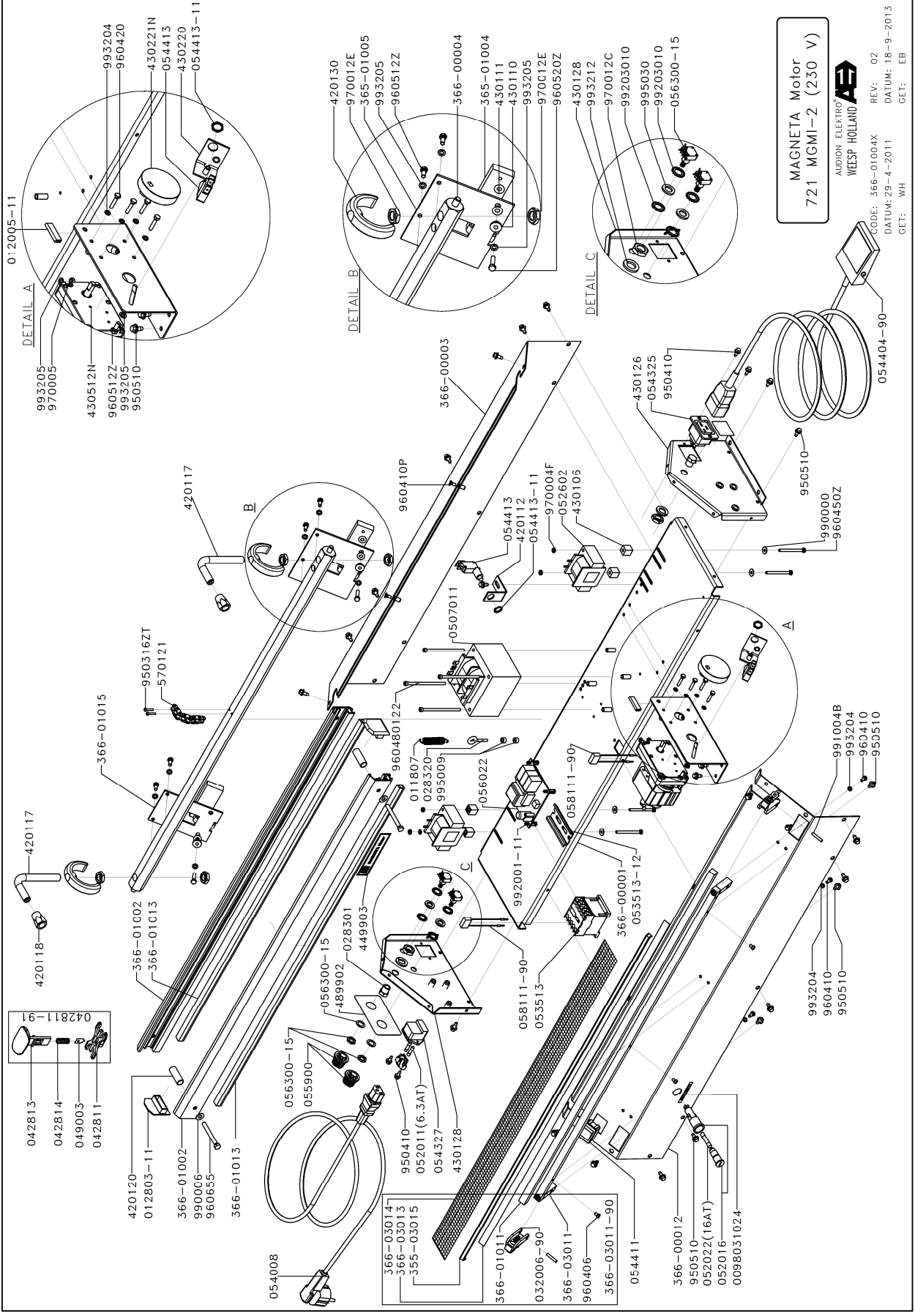
MAGNETA Motor  
621 MGMI/MGIT

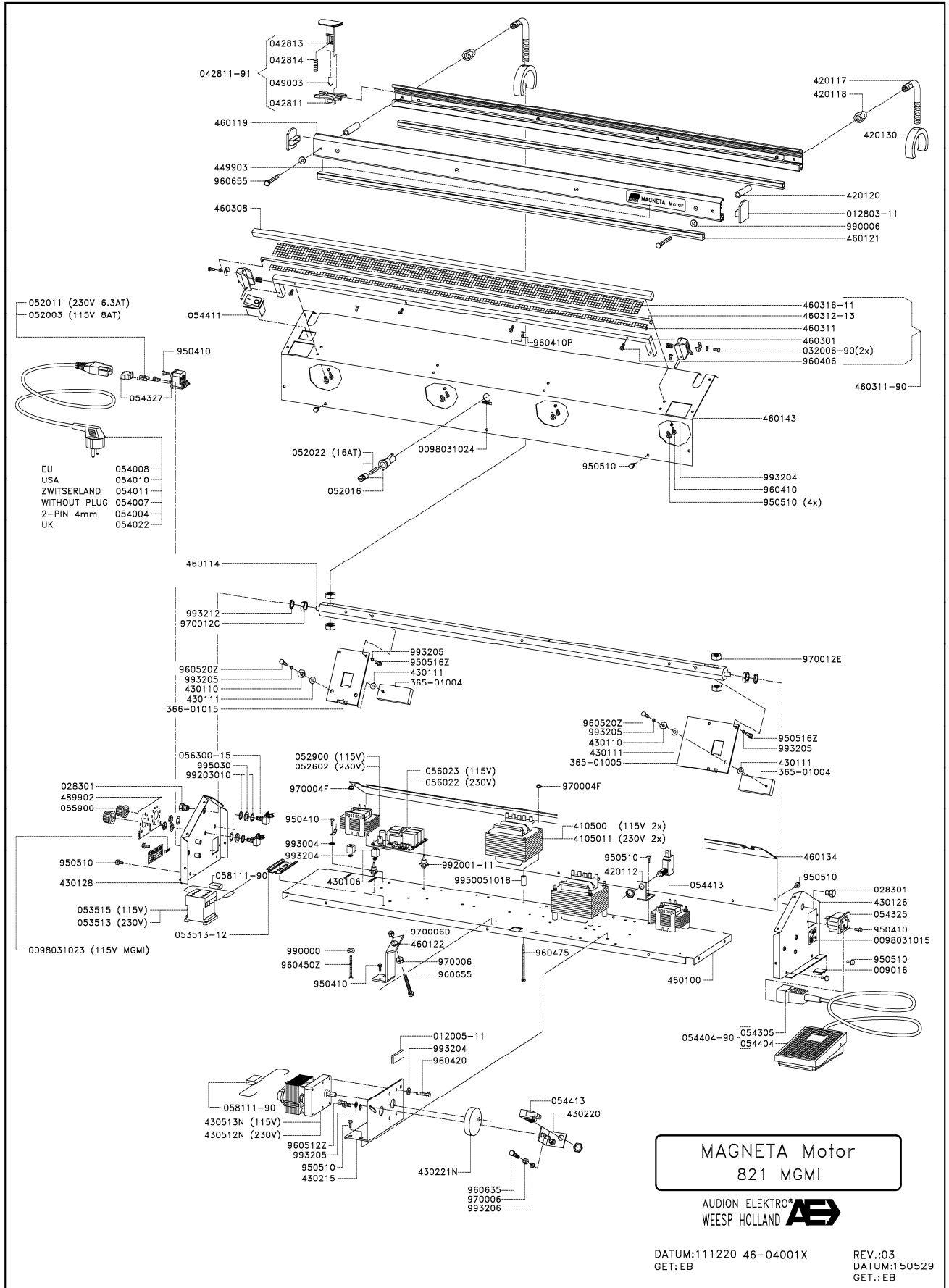
AUDION ELEKTRO®  
WEESP HOLLAND 

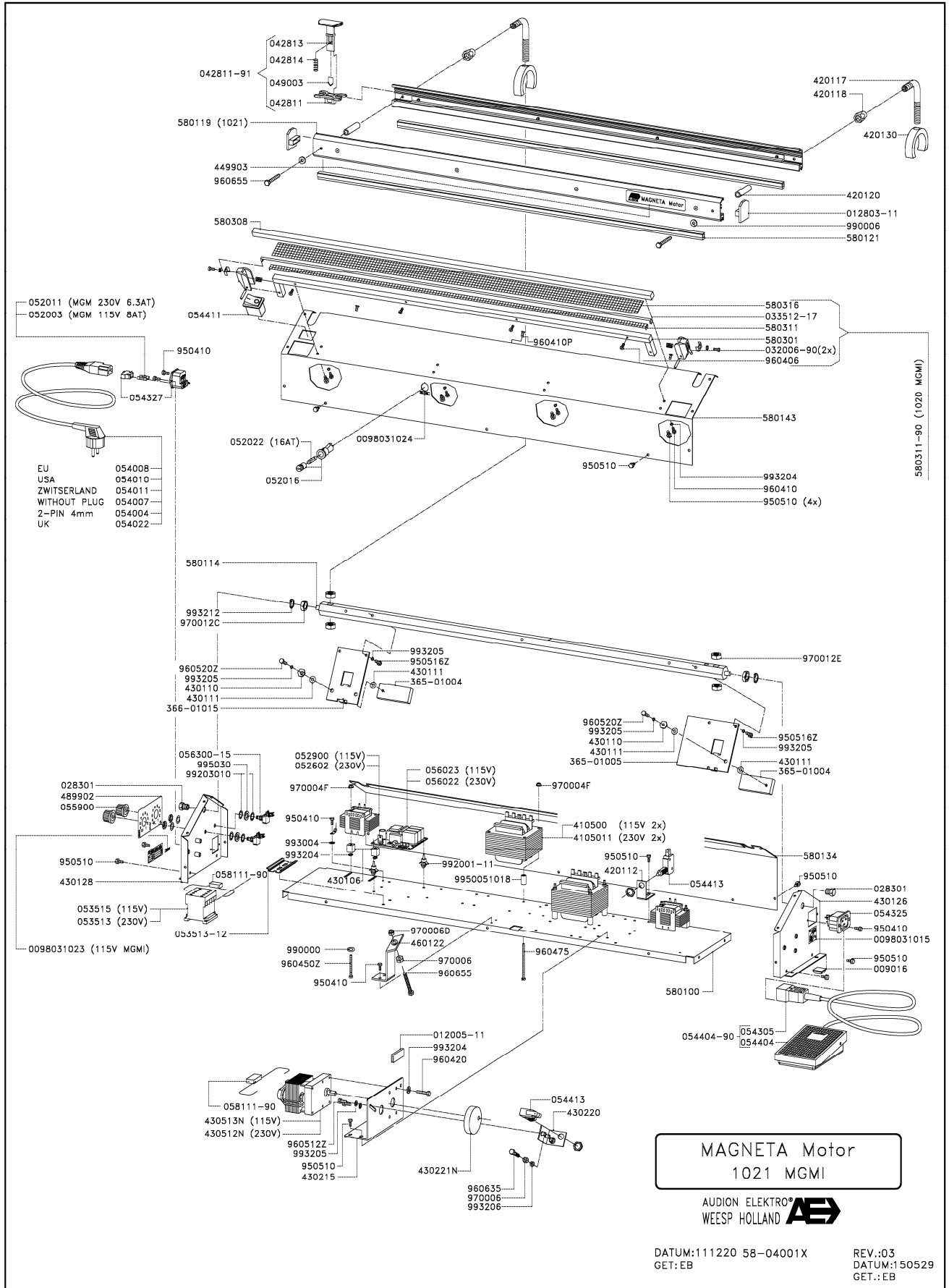
DATUM:040809 45-04001X  
GET: YK

REV.:13  
DATUM:170405  
GET.:CS









## **To discard the machine**

In accordance with the directive 2002/96/CE, the logo below indicates that the equipment concerned is not to be disposed of as ordinary waste at the end of its useable life.

The equipment is to be delivered to a suitable depot that will dispose of the equipment in a proper way in accordance with the legislation on this subject, or to the supplier of new equipment in case of replacement.

The owner of the equipment is responsible for proper disposal of the equipment.

For further information we advise you to contact your local waste facility.



**Appropriate disposal of Waste of Electric and Electronic Equipment prevents unnecessary pollution of the environment and negative influence on general health.**

## **Conditions of guarantee**

### **Liability**

1. We exclude any liability as far as it has not been arranged by law.
2. Our liability will never exceed the amount of order.
3. Subject to the general valid regulations of the law, we are not obliged to any compensation of damage of which kind ever, directly or indirectly, under which company damage, to movables and immovables or to persons, both to the opposite party as to third persons.
4. In no way we are liable for damage arisen from or caused by the supplied or by the unsuitability of this for the purpose for which the opposite party has purchased the machine.

### **Guarantee**

1. With due observance of the restrictions stated hereafter, we allow 12 months of guarantee to the products supplied by us. This guarantee is restricted to the occurring manufacture errors and does not imply interruptions caused by any form of wear spare parts subject to use.
2. To spare parts or enclosures obtained from third persons we do not give longer guarantee than this third supplier does.
3. Guarantee expires if the opposite party and/or third parties associated make improper use of the supplied.
4. Guarantee also expires if the opposite party and/or third parties associated execute activities and/or modifications to the supplied.
5. In case we replace spare parts to fulfill our guarantee engagement, the spare parts replaced become property of AUDION ELEKTRO B.V.
6. In case the opposite party does not come up completely, partially or does not come up in time to the obligations arisen from the closed engagement between the parties, we are not obliged to guarantee as long as the situation continues.





## EG-VERKLARING VAN OVEREENSTEMMING

AUDION ELEKTRO B.V., gevestigd op de Hogeweyselaan 235  
te Weesp, Holland

verklaren hiermede dat de

**MAGNETA MOTOR IND.**

Type:

**421 MGMI-2 ; 421 MGMIT-2 ; 421 MGMIDS-2 ; 421 MGMISDS ; 521 MGMI-2 ; 621 MGMI-2 ; 621 MGMIDS-2 ; 721 MGMI-2 ; 821 MGMI-2 ; 1021 MGMI-2 ;**

- voldoet aan de bepalingen van de volgende EEG richtlijnen:  
2014/35/EU Laagspanningsrichtlijn ; 2006/42/EG Machinerichtlijn ;  
2014/30/EU EMC-Richtlijn ; RoHS 2 2011/65/EU Richtlijn ;

- en verklaart voorts dat de volgende (onderdelen van)  
geharmoniseerde normen zijn toegepast:

EN-ISO 12100; EN 1037+A1; EN-IEC 60204-1;

Weesp 20-3-2017

E. Tangelder  
Directeur

PGR46B

## EG-DECLARATION OF CONFORMITY

AUDION ELEKTRO B.V., located at the Hogeweyselaan 235 in  
Weesp, The Netherlands

herewith declares that the

**MAGNETA MOTOR IND.**

Type:

**421 MGMI-2 ; 421 MGMIT-2 ; 421 MGMIDS-2 ; 421 MGMISDS ; 521 MGMI-2 ; 621 MGMI-2 ; 621 MGMIDS-2 ; 721 MGMI-2 ; 821 MGMI-2 ; 1021 MGMI-2 ;**

- is in conformity with the provisions of the following EEC directives:  
2014/35/EU Low Voltage Directive ; 2006/42/EC Machine Directive ;  
2014/30/EU EMC-Directive ; RoHS 2 2011/65/EU Directive ;

- and that the following (parts/clauses of) harmonized standards have been  
applied:

EN-ISO 12100; EN 1037+A1; EN-IEC 60204-1;

Weesp 20-3-2017

E. Tangelder  
Director

PGR46B

## EG-KONFORMITÄTSERKLÄRUNG FÜR MASCHINEN

AUDION ELEKTRO B.V., mit Sitz Hogeweyselaan 235  
Weesp, Holland

Erklärt hiermit, dass

**MAGNETA MOTOR IND.**

Modell:

**421 MGMI-2 ; 421 MGMIT-2 ; 421 MGMIDS-2 ; 421 MGMISDS ; 521 MGMI-2 ; 621 MGMI-2 ; 621 MGMIDS-2 ; 721 MGMI-2 ; 821 MGMI-2 ; 1021 MGMI-2 ;**

- konform ist mit den relevanten Bestimmungen der EG-Maschinenrichtlinie:  
2014/35/EU Niederspannung Richtlinie ; 2006/42/EG Maschinenrichtlinien ;  
2014/30/EU Elektromagnetische Verträglichkeit Richtlinie ; RoHS 2  
2011/65/EU Richtlinie ;

- und dass folgende harmonisierte Normen (oder Teile/Klauseln hieraus)  
angewendet werden:

EN-ISO 12100; EN 1037+A1; EN-IEC 60204-1;

Weesp 20-3-2017

E. Tangelder  
Geschäftsführer

PGR46B

## DÉCLARATION CE DE CONFORMITÉ

AUDION ELEKTRO B.V., Hogeweyselaan 235 Weesp Hollande

Déclare que la machine désignée ci-après

**MAGNETA MOTOR IND.**

Type:

**421 MGMI-2 ; 421 MGMIT-2 ; 421 MGMIDS-2 ; 421 MGMISDS ; 521 MGMI-2 ; 621 MGMI-2 ; 621 MGMIDS-2 ; 721 MGMI-2 ; 821 MGMI-2 ; 1021 MGMI-2 ;**

- est conforme aux dispositions des directives CEE suivantes:  
2014/35/UE Directive Basse Tension ; 2006/42/EC Directive Machine ;  
2014/30/UE Directive EMC ; RoHS 2 2011/65/EU Directive ;

- et que les (parties/paragraphes) suivants des normes harmonisées ont  
été appliquées:

EN-ISO 12100; EN 1037+A1; EN-IEC 60204-1;

Weesp 20-3-2017

E. Tangelder  
Directeur

PGR46B



AUDION ELEKTRO®



**DICHIARAZIONE DI CONFORMITA' CE**

AUDION ELEKTRO B.V., Hogeweyselaan 235  
Weesp, Olanda

dichiara, che la macchina

**MAGNETA MOTOR IND.**

**Type:**

**421 MGMI-2 ; 421 MGMT-2 ; 421 MGMIDS-2 ; 421 MGMISDS ; 521 MGMI-2 ; 621 MGMI-2 ; 621 MGMIDS-2 ; 721 MGMI-2 ; 821 MGMI-2 ; 1021 MGMI-2 ;**

- è conforme alle seguenti direttive:  
2014/35/UE Direttiva Bassa Tensione ; 2006/42/EC Direttiva Macchine ;  
2014/30/UE Direttiva EMC ; RoHS 2 2011/65/EU Direttiva ;

- le norme armonizzate di riferimento per la dichiarazione sono:

EN-ISO 12100; EN 1037+A1; EN-IEC 60204-1;

Weesp 20-3-2017

E. Tangelder  
Direttore

PGR46B

**DECLARACIÓN DE CONFORMIDAD DE LA CE**

AUDION ELEKTRO B.V., con sede en la calle Hogeweyselaan 235, en  
Weesp, Holanda

declara, por la presente, que

**MAGNETA MOTOR IND.**

**el Tipo:**

**421 MGMI-2 ; 421 MGMT-2 ; 421 MGMIDS-2 ; 421 MGMISDS ; 521 MGMI-2 ; 621 MGMI-2 ; 621 MGMIDS-2 ; 721 MGMI-2 ; 821 MGMI-2 ; 1021 MGMI-2 ;**

- cumple las estipulaciones de las siguientes normativas de la CE:  
2014/35/UE Sobre aparatos de baja tension ; 2006/42/EC Sobre maquinaria  
y ; 2014/30/UE Sobre compatibilidad de campos magneticos ; RoHS 2  
2011/65/EU Sobre ;

- y declara, además, que se han aplicado (parcialmente) las siguientes  
normativas armonizadas:

EN-ISO 12100; EN 1037+A1; EN-IEC 60204-1;

Weesp 20-3-2017

E. Tangelder  
Director

PGR46B



**AUDION ELEKTRO**

Hogeweyselaan 235,  
1382 JL Weesp, Holland  
Tel : +31(0)294 491717  
Fax: +31(0)294 491761  
E-mail: [export@audion.nl](mailto:export@audion.nl)  
E-mail: [holland@audion.nl](mailto:holland@audion.nl)  
Website: [www.audion.com](http://www.audion.com)

Represented by